



### Служит опорой особенно для больших рабочих труб

Особенно большие рабочие трубы подпираются снизу седлообразными опорами трубопроводов из полиэтилена.

Седлообразные опоры трубопроводов PSI подобраны под пластиковые опорно-направляющие кольца DSI и надежно предотвращают любой контакт между рабочей трубой и футляром, даже при экстремально большом давлении грунта на рабочую трубу.

### Материал

Черный полиэтилен имеет одинаковые физико-механические свойства, как и полиэтиленовая обертка стальных труб, что предотвращает повреждение изоляции.

Допустимое напряжение сжатия: 500 Н/см<sup>2</sup>

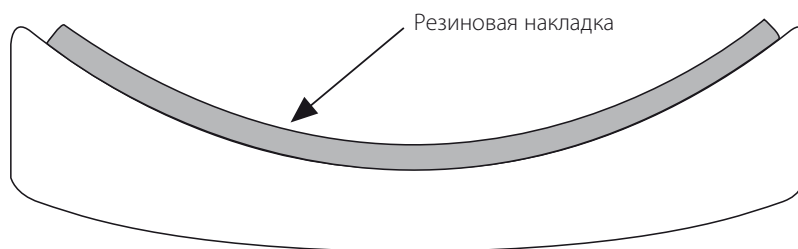
Плотность: 0,82 г/см<sup>3</sup>

### Особое исполнение

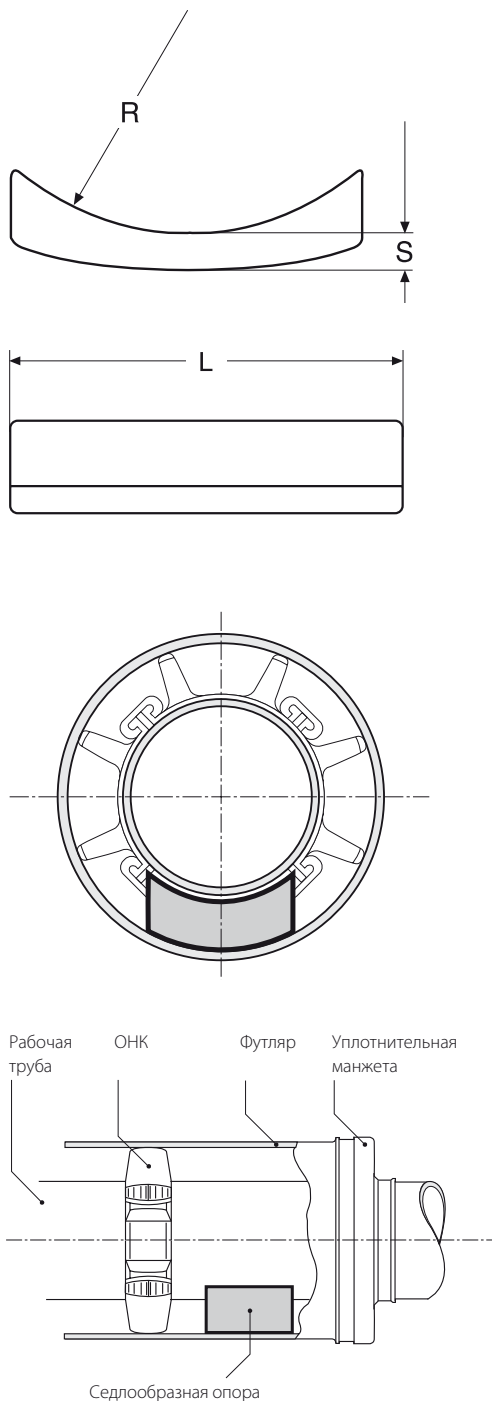
Материал и размеры как описано выше только с наклеенной резиновой накладкой. Толщина накладки по согласованию.

Цена и сроки изготовления по запросу.

Возможны технические изменения.



# Размеры



Диаметр рабочей трубы, мм	Размеры седлообразной опоры, мм			Примерный вес, кг	№ артикула
	R	s	L		
до 150	90	16	130	0,1	3-007-01100
		25		0,2	3-007-01101
		36		0,3	3-007-01102
175 - 300	160	16	250	1,1	3-007-01006
		25		1,3	3-007-01000
		35		1,8	3-007-01001
		55		2,5	3-007-01002
		75		3,5	3-007-01003
		90		4,0	3-007-01004
		110		5,0	3-007-01005
350 - 500	260	25	300	2,2	3-007-01010
		35		3,0	3-007-01011
		42		3,5	3-007-01009
		50		4,0	3-007-01012
		65		5,5	3-007-01013
		75		6,5	3-007-01014
		90		8,0	3-007-01015
550 - 700	360	25	300	3,0	3-007-01020
		35		4,0	3-007-01021
		42		4,5	3-007-01019
		50		5,5	3-007-01022
		65		7,0	3-007-01023
		75		7,5	3-007-01024
		90		10,5	3-007-01025
750 - 900	460	25	500	5,9	3-007-01030
		35		8,0	3-007-01031
		42		9,3	3-007-01029
		50		11,0	3-007-01032
		65		13,5	3-007-01033
		75		14,7	3-007-01034
		90		18,5	3-007-01035
950 - 1100	570	25	500	7,6	3-007-01040
		35		9,5	3-007-01041
		42		11,8	3-007-01039
		50		13,0	3-007-01042
		65		17,0	3-007-01043
		75		19,0	3-007-01044
		90		26,0	3-007-01045
1150 - 1400	710	25	600	12,0	3-007-01050
		35		18,0	3-007-01051
		42		19,2	3-007-01049
		50		21,0	3-007-01052
		65		26,7	3-007-01053
		75		29,0	3-007-01054
		90		37,0	3-007-01055