

PSI Rohrsattel

Allgemeine Informationen



Zum Abstützen besonders großer Mediumrohre

Besonders große Mediumrohre werden durch den Rohrsattel aus Polyethylen nach unten abgestützt.

PSI-Rohrsattel sind abgestimmt auf die DSI-Kunststoff-Gleitkufenringe und verhindern zuverlässig jeden Kontakt zwischen Medium- und Mantelrohr - auch bei extremen Erdauflasten auf dem Mediumrohr.

Material

Polyethylen schwarz hat die gleichen Festigkeitseigenschaften wie die Polyethylen-Umhüllung der Stahlrohre, so dass eine Beschädigung der Isolierungen vermieden wird.

Druckfestigkeit: 1.000 N/cm²

Dichte: 0,85 g/cm³

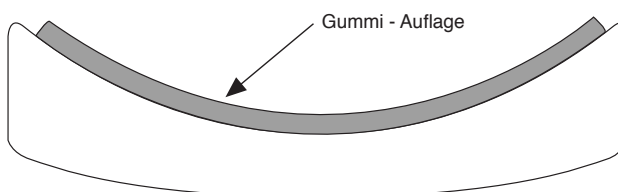
Elastizitätsmodul: 270.000 N/cm²

Sonderausführung

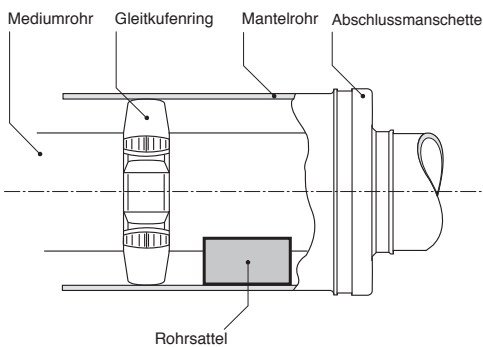
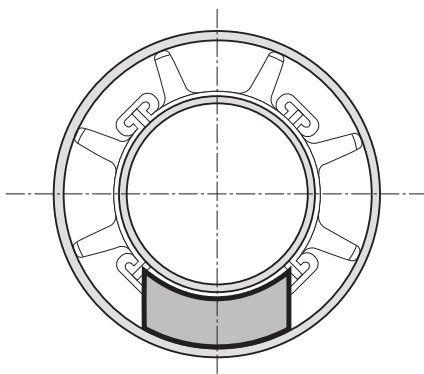
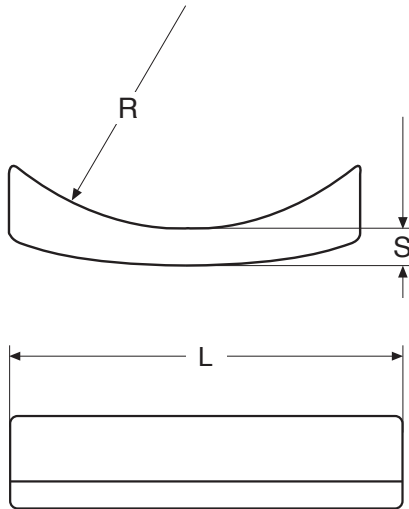
Material und Abmessungen wie oben beschrieben, jedoch mit eingeklebter Gummiauflage. Dicke der Auflage nach Absprache.

Preise und Lieferzeit auf Anfrage.

Technische Änderungen vorbehalten.



PSI Rohrsattel Abmessungen



Mediumrohr- durchmesser in mm	Rohrsattel-Abmessungen in mm			Gewicht ca. in kg
	R	s	L	
bis 150	90	16	130	0,2
		25		0,3
		36		0,5
175 - 300	160	25	250	2,5
		35		2,0
		55		2,2
		75		3,8
		90		4,6
		110		5,4
350 - 500	260	25	300	2,4
		35		3,2
		42		4,0
		50		4,5
		65		5,7
		75		6,0
		90		7,9
550 - 700	360	25	300	3,0
		35		4,1
		42		5,5
		50		6,0
		65		7,0
		75		7,5
750 - 900	460	25	500	5,9
		35		8,1
		42		9,3
		50		10,8
		65		12,9
		75		15,0
950 - 1100	570	25	500	7,6
		35		10,0
		42		11,8
		50		13,5
		65		17,8
		75		19,3
1150 - 1400	710	25	600	11,8
		35		15,1
		42		19,2
		50		20,0
		65		26,7
		75		31,5
		90		37,0