

# Bandes de protection anticorrosion PSI

## Bande pétrolatum ISO



### Description:

La bande pétrolatum PSI ISO est appropriée pour le recouvrement ultérieur de raccords de maisons et de robinets, en particulier pour des pièces compliquées telles que p.ex. pièces en T en combinaison avec le mastic pétrolatum.

La bande pétrolatum PSI ISO peut être appliquée directement sur les tubes en PE. La bande est compatible avec les recouvrements d'usine en PE, PP et résine époxy.

La bande pétrolatum PSI ISO est une bande de protection anticorrosion qui consiste en une couche de support en fibre chimique (100g/m<sup>2</sup>), revêtue des deux côtés d'une pâte pétrolatum modifiée, et qui possède une grande force d'adhérence et une grande élasticité ainsi qu'un point de ramollissement élevé. La bande pétrolatum PSI ISO est revêtue à l'extérieur d'une feuille PE. Cette feuille offre une protection mécanique avec grande étanchéité à la diffusion.

### Mastic au pétrolatum:

Le mastic au pétrolatum sert à remplir les cavités. Le matériau est mélangé avec des boules en polystyrène afin de garantir une application et une plasticité optimales même par températures basses.

### Notice de montage:

#### Nettoyage:

Préparer le tube suivant DVGW, fiche GW 15:

**Séchage** par chauffage, enlever soigneusement la rouille, la graisse et les salissures (brosse métallique, nettoyeur PE)

La bande pétrolatum PSI ISO uni est utilisée **sans couche d'apprêt!**

#### Mastic:

Remplir et arrondir les angles aigus et les creux à l'aide de mastic FP.

#### Montage:

Enrouler la bande avec un chevauchement de 50 % (**2 couches**). La bande doit recouvrir le recouvrement d'usine de tous les côtés avec un chevauchement d'au moins 50 mm. Faire attention à ce que la **feuille PE soit à l'extérieur**. Faire attention à un enroulement sans plis et sans formation de creux.

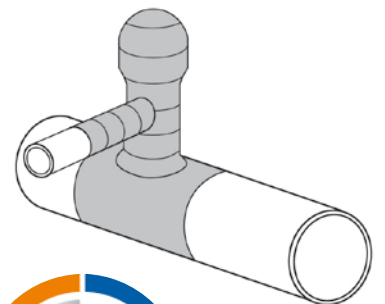
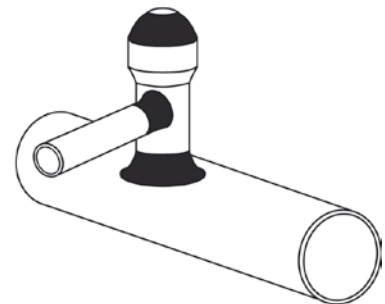
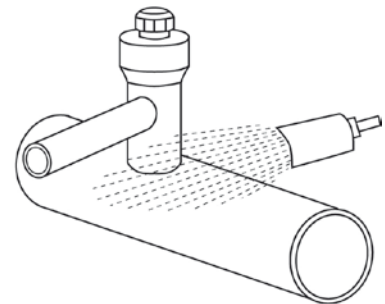
Surtout dans la zone de chevauchement, la bande doit être pressée et lissée encore une fois manuellement. En cas d'une charge mécanique élevée, il est recommandé vivement de placer en plus un feutre de protection de tube PSI.



### Données techniques:

Longueur des rouleaux:	10 m
Largeurs:	50 100 150 200
Poids:	environ 1,0 kg/m <sup>2</sup>
Épaisseur:	environ 1,5 mm
Couleur:	beige à marron

(Les aberrations chromatiques n'ont pas d'influence sur la qualité)



**No. DVGW: NG-5180BO011**  
**suivant EN 12068/DIN 30672**  
**Classe de charge A/30 avec**  
**chevauchement 1 x 50 %**

# Bandes de protection anticorrosion PSI Certificats






## DIN-DVGW-Baumusterprüfzertifikat DIN-DVGW type examination certificate

**NV-5180BS0234**  
Registrierungsnummer  
registration number

<b>Anwendungsbereich</b> <small>field of application</small>	Produkte der Gas- und Wasserversorgung <small>products of gas and water supply</small>
<b>Zertifikatinhaber</b> <small>owner of certificate</small>	PSI Products GmbH Ulrichstraße 25, D-72116 Mössingen
<b>Votreiber</b> <small>distributor</small>	PSI Products GmbH Ulrichstraße 25, D-72116 Mössingen
<b>Produktart</b> <small>product category</small>	Schmier-/Dicht-/Betriebsmittel: Korrosionsschutzband (5180)
<b>Produktbezeichnung</b> <small>product description</small>	Bitumen-Korrosionsschutzumhüllung
<b>Modell</b> <small>model</small>	PSI-Bitumenbinde
<b>Prüfberichte</b> <small>test reports</small>	Kontrollprüfung Labor: 07/117/5180/02 vom 15.06.2007 (EB) Baumusterprüfung: 05/356/5180/1 vom 31.03.2006 (EB)
<b>Prüfgrundlagen</b> <small>basis of type examination</small>	DIN 30672 (01.12.2000) DIN EN 12068 (01.03.1999)

**Ablaufdatum / AZ** 15.06.2012 / 07-0161-GNE  
date of expiry / file no.

18.03.2007 Rie A-1/2  
Datum: Bearbeitung, Leiter der Zertifizierungsstelle  
date: issued by, chief of certification body

DVGW-Zertifizierungsstelle - von der Deutschen Vereinigung der Technik (DIN) e.V. akkreditiert für die Konformitätsbewertung von Produkten der Gas- und Wasserversorgung  
DVGW Certification Body - accredited by Deutsche Vereinigung der Technik (DIN) e.V. for conformity assessment of products of gas and water supply

DVGW Deutsche Vereinigung  
der Gas- und Wasserwerke e.V.  
Technisch-wissenschaftlicher  
Verband

Zertifizierungsstelle  
Josef-Werner-Straße 1-3  
53123 Bonn  
Telefon: +49 (0)228 91 88 807  
Telefax: +49 (0)228 91 88 903

A-2/2	NV-5180BS0234	
Typ	Technische Daten	Bemerkungen
type	technical data	remarks
PSI-Bitumenbinde	Belastungsklasse: B Dauerbetriebsstemperatur: +30 °C Normbezeichnung: UMHÜLLUNG EN 12068-B 30 bzw. DIN 30672-B 30	
<b>Verwendungshinweise / Bemerkungen</b> <small>hints of utilization / remarks</small>		
Verarbeitung: warm zu verarbeitendes Korrosionsschutzband mit ISO-Voranstrich V		




## DIN-DVGW-Baumusterprüfzertifikat DIN-DVGW type examination certificate

**NV-5180BR0557**  
Registrierungsnummer  
registration number

<b>Anwendungsbereich</b> <small>field of application</small>	Produkte der Gas- und Wasserversorgung <small>products of gas and water supply</small>
<b>Zertifikatinhaber</b> <small>owner of certificate</small>	PSI Products GmbH Ulrichstraße 25, D-72116 Mössingen
<b>Votreiber</b> <small>distributor</small>	PSI Products GmbH Ulrichstraße 25, D-72116 Mössingen
<b>Produktart</b> <small>product category</small>	Schmier-/Dicht-/Betriebsmittel: Korrosionsschutzband (5180)
<b>Produktbezeichnung</b> <small>product description</small>	Korrosionsschutzumhüllung bestehend aus Voranstrich und Kunststoffband
<b>Modell</b> <small>model</small>	DUO40 Extra mit Primer 16 HT Extra
<b>Prüfberichte</b> <small>test reports</small>	Kontrollprüfung Labor: 11/091/5180/02 vom 29.07.2011 (EBI)
<b>Prüfgrundlagen</b> <small>test basis</small>	DIN EN 12068 (01.03.1999) DIN 30672 (01.12.2000)

**Ablaufdatum / AZ** 04.09.2016 / 11-0479-GNV  
date of expiry / file no.

23.08.2011 Rie A-1/2  
Datum: Bearbeitung, Leiter der Zertifizierungsstelle  
date: issued by, chief of certification body

DVGW CERT GmbH ist von der DAKKS nach DIN EN 45011:1988 akkreditierte Stelle für die Zertifizierung von Produkten der Energie- und Wasserversorgung.  
DVGW CERT GmbH is an accredited body by DAKKS according to EN 45011:1988 for certification of products for energy and water supply industry.

DVGW CERT GmbH  
Josef-Werner-Straße 1-3  
53123 Bonn  
Telefon: +49 228 91 88 800  
Telefax: +49 228 91 88 903  
eMail: info@dvgw-cert.com

A-2/2	NV-5180BR0557	
Typ	Technische Daten	Bemerkungen
type	technical data	remarks
DUO40 Extra mit Primer 16 HT Extra	Belastungsklasse: C Dauerbetriebsstemperatur: bis +50 °C Normbezeichnung: Umhüllung EN 12068-C 50 bzw. DIN 30672-C 50	
<b>Verwendungshinweise / Bemerkungen</b> <small>hints of utilization / remarks</small>		
Verarbeitung: kalt zu verarbeitendes Korrosionsschutzband in 4 Lagen auf Primer 16 HT Extra aufzubringen Verträglichkeit: Polyethylen (PE)- und Epoxid (EP)-Werkstoffumhüllung		

# Bandes de protection anticorrosion PSI Certificats



<b>DIN-DVGW-Baumusterprüfzertifikat</b> <b>DIN-DVGW type examination certificate</b>	
<b>NV-5180BQ0144</b> <small>Registernummer registration number</small>	
<b>Anwendungsbereich</b> <small>field of application</small>	Produkte der Gas- und Wasserversorgung <small>products of gas and water supply</small>
<b>Zertifikatinhaber</b> <small>owner of certificate</small>	PSI Products GmbH Ulrichstraße 25, D-72116 Mössingen
<b>Vertreiber</b> <small>distributor</small>	PSI Products GmbH Ulrichstraße 25, D-72116 Mössingen
<b>Produktart</b> <small>product category</small>	Schmier-/Dicht-/Betriebsmittel: Korrosionsschutzband (5180)
<b>Produktbezeichnung</b> <small>product description</small>	Mehrschichtige Kunststoff-Korrosionsschutzband mit Voranstrich
<b>Modell</b> <small>model</small>	Primer FP P 27; MonoTop 40
<b>Prüfberichte</b> <small>test reports</small>	Kontrollprüfung Labor: 10/140/5180/05 vom 25.08.2010 (EBI)
<b>Prüfgrundlagen</b> <small>basis of type examination</small>	DIN 30672 (01.12.2000) DIN EN 12068 (01.03.1999)
<b>Ablaufdatum / AZ</b> <small>date of expiry / file no.</small>	15.02.2015 / 10-0263-GNV
<p>27.08.2010 Rie A-1/2 <i>i. B. Klemm</i>  <small>Gesamt, bearbeitet, list, Leiter der Zertifizierungsstelle date, issued by, sheet, head of certification body</small></p> <p>DVGW CERT GmbH - von der Deutschen Akkreditierungsstelle Technik (DATeC)  <small>in der TGA GmbH akkreditiert für die Konformitätsbewertung von Produkten der Gas- und Wasserversorgung</small></p> <p>DVGW CERT GmbH - accredited by Deutsche Akkreditierungsstelle Technik  <small>(DATeC) in the TGA GmbH for conformity assessment of products of gas and water supply</small></p> <p style="text-align: right;"> <b>DVGW CERT GmbH</b>  <small>Josef-Werner-Straße 1-3 53123 Bonn Telefon: +49 228 91 88-688 Telefax: +49 228 91 88-903 eMail: info@dvgw-cert.com</small> </p> <p style="text-align: center;"><small>DAT-ZE-009/96-02</small></p>	

A-2/2		NV-5180BQ0144
<b>Typ</b> <small>type</small>	<b>Technische Daten</b> <small>technical data</small>	<b>Bemerkungen</b> <small>remarks</small>
Primer FP P 27; MonoTop 40	Belastungskategorie: B Dauerbetriebstemperatur: max. +30 °C	
<b>Verwendungshinweise / Bemerkungen</b> <small>hints of utilization / remarks</small>		
Normbezeichnung: Umhüllung EN 12068-B 30 bzw. DIN 30672-B 30 Verarbeitung: 1-fache Wicklung mit 50% Überlappung (2 Lagen) kalt auf gepreßtem Untergrund aufzubringen		

<b>DIN-DVGW-Baumusterprüfzertifikat</b> <b>DIN-DVGW type examination certificate</b>	
<b>NV-5180BR555</b> <small>Registernummer registration number</small>	
<b>Anwendungsbereich</b> <small>field of application</small>	Produkte der Gas- und Wasserversorgung <small>products of gas and water supply</small>
<b>Zertifikatinhaber</b> <small>owner of certificate</small>	PSI Products GmbH Ulrichstraße 25, D-72116 Mössingen
<b>Vertreiber</b> <small>distributor</small>	PSI Products GmbH Ulrichstraße 25, D-72116 Mössingen
<b>Produktart</b> <small>product category</small>	Schmier-/Dicht-/Betriebsmittel: Korrosionsschutzband (5180)
<b>Produktbezeichnung</b> <small>product description</small>	Petrolatum-Korrosionsschutzumhüllung
<b>Modell</b> <small>model</small>	PSI-Petrolatiumbinde 1,5
<b>Prüfberichte</b> <small>test reports</small>	Kontrollprüfung Labor: 11/091/5180/06 vom 29.07.2011 (EBI)
<b>Prüfgrundlagen</b> <small>test basis</small>	DIN EN 12068 (01.03.1999) DIN 30672 (01.12.2000)
<b>Ablaufdatum / AZ</b> <small>date of expiry / file no.</small>	25.08.2016 / 11-0479-GNV
<p>23.08.2011 Rie A-1/2 <i>i. B. Klemm</i>  <small>Gesamt, bearbeitet, list, Leiter der Zertifizierungsstelle date, issued by, sheet, head of certification body</small></p> <p>DVGW CERT GmbH ist von der DAkkS nach DIN EN 45011:1998  <small>akkreditierte Stelle für die Zertifizierung von Produkten der Energie- und Wasserversorgung</small></p> <p>DVGW CERT GmbH is an accredited body by DAkkS according to EN  <small>45011:1998 for certification of products for energy and water supply industry.</small></p> <p style="text-align: right;"> <b>DAkkS</b>  <small>Deutsche Akkreditierungsstelle D-ZE-18028-01-01 Telefon: +49 228 91 88-688 Telefax: +49 228 91 88-903 eMail: info@dvgw-cert.com</small> </p>	

A-2/2		NV-5180BR555
<b>Typ</b> <small>type</small>	<b>Technische Daten</b> <small>technical data</small>	<b>Bemerkungen</b> <small>remarks</small>
PSI-Petrolatiumbinde 1,5	Belastungskategorie: A Dauerbetriebstemperatur: bis 30 °C Normbezeichnung: Umhüllung EN 12068-A 30 bzw. DIN 30672-A 30	
<b>Verwendungshinweise / Bemerkungen</b> <small>hints of utilization / remarks</small>		
Verarbeitung: kalt zu verarbeitendes Korrosionsschutzband, Wicklung mit 50 % Überlappung (2 Lagen)		