

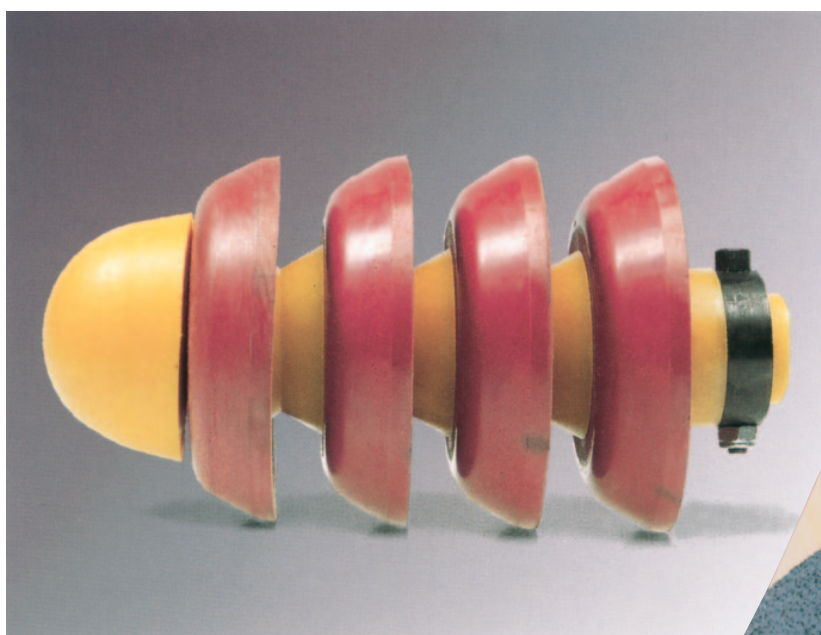
Informations générales

Données techniques

Guide de sélection



Racleurs **PSI**



Accessoires de tuyauterie

Racleurs mousse PSI

Informations générales



Remplissage, vidange, séparation

Les racleurs mousse PSI sont des outils parfaits pour les opérations de remplissage et de vidange lors de tests hydrostatiques et de transports de liquides ainsi que lors de la séparation de différents fluides à refouler l'un après l'autre dans le même tuyau.

Séchage

À la suite d'essais sous pression (tests hydrostatiques), le séchage doit être effectué sans résidus, notamment s'il s'agit de conduites de gaz.

Les racleurs mousse PSI à pores ouverts et de faible densité conviennent parfaitement à ce processus.

Nettoyage

Les racleurs mousse PSI éliminent les résidus de fluides de la tuyauterie avec une grande puissance de nettoyage de même que la rouille, les dépôts de différentes sortes et les corps étrangers.

Les racleurs mousse PSI sont livrables en différentes densités et tailles de 2" à 48". Plus grandes dimensions jusqu'à 64" sur demande.

Tous les modèles de racleurs sont résistants à l'huile, à l'essence, au méthanol et autres substances chimiques conformément à la liste de résistance PSI.

Sous réserve de modifications techniques.



Champ d'application pour:	Version	Matériau	Ø Tube DN	Densité kg/m³	Revêtement Pur Dureté Shore A	Temp. °C	Vitesse de marche m/s	Durée km*	Ø Réduction max.	Types de coudes	Rétrécissements de fittings
- Séchage - Légères salissures - Élimination d'humidité - Racleur d'essai en cas de salissures inconnues	PU-FP	Mousse PU	50 à 1600	25	-	+5 - +80	1-4	env. 45	50%	3	oui
- Séchage - Salissures moyennes sans incrustations - Longues distances - Drainage - Étanchéité sans pression lors de travaux de réparation	PU-Plain	Mousse PU	50 à 1600	110	-	+5 - +80	1-4	env. 90	15%	3	-
- Salissures moyennes sans incrustations - Longues distances - Drainage	PU-Plain-S	Mousse PU	50 à 600	80	-	+5 - +80	1-4	env. 90	20%	3	oui
- Nettoyage longues distances avec rétrécissements et salissures élevées - Test hydrostatique - Étanchéité	PU-LR	Mousse PU Enveloppe PU résistant à l'abrasion	50 à 1600	110	90	+5 - +80	1-4	env. 90	10%	3	oui
- Nettoyage de distances avec beaucoup de raccords	PU-LR-S	Mousse PU Enveloppe PU résistant à l'abrasion	50 à 600	80	90	+5 - +80	1-4	env. 90	10%	3	oui
- Élimination de dépôts - Drainage - Nettoyage longues distances - Test hydrostatique - Nettoyage avant mise en service de la conduite	PU-CC	Mousse PU Enveloppe PU résistant à l'abrasion Rubans PU au contour (effet de rotation)	50 à 1600	110	90	+5 - +80	1-4	env. 90	10%	3	-

*Les durées susmentionnées sont des valeurs empiriques. Elles peuvent différer, le cas échéant.

**Type 3 DIN 2605 (R=1,5xD) / Type 5 DIN 53479 2606 (R=2,5xD)



Champ d'application pour:	Version	Matériau	Ø Tube DN	Densité kg/m³	Revêtement Pur Dureté Shore A	Temp. °C	Vitesse de marche m/s	Durée km*	Ø Réduction max.	Types de coudes	Rétrécissements de fittings
- Élimination de dépôts - Nettoyage avant mise en service de la conduite	PU-CC-S	Noyau en mousse PU Enveloppe PU résistant à l'abrasion Rubans PU au contour (effet de rotation)	50 à 600	80	90	+5 - +80	1-4	env. 90	15%	3	oui
- Longues distances avec fortes saillures et dépôts incrustés tenaces - Élimination de corrosion (effet de raclage) Ne convient pas aux conduites plastiques	PU-AC	Noyau en mousse PU Carbure de silicium ou corindon placés en spirale Rubans, fond et pointe en PU résistant à l'abrasion	50 à 1600	110	90	+5 - +80	1-4	env. 60	15%	3	oui
- Plus haute puissance de nettoyage - Plus forte incrustation - Rouille extrêmement forte - Longues conduites - Dépôts extrêmement tenaces Ne convient pas aux conduites plastique	PU-TWB	Noyau en mousse PU, Fond +pointe en PU résistant à l'abrasion avec brosses en métal (brosses plastiques possibles)	50 à 1600	110	90	+5 - +80	2-5	env. 90	5%	5	-
- Fortes incrustations - Rouille extrêmement forte - Longues conduites - Dépôts extrêmement tenaces Utiliser brosses plastiques pour tubes plastiques	PU-WB	Noyau en mousse PU, enveloppe en PU résistant à l'abrasion, placée en spirale Brosses en métal placées en spirale	50 à 1600	110	90	+5 - +80	2-5	env. 90	10%	5	-

* Les durées susmentionnées sont des valeurs empiriques. Elles peuvent différer, le cas échéant.

**Type 3 DIN 2605 (R= 1,5xD) / Type 5 DIN 53479 2606 (R=2,5xD)



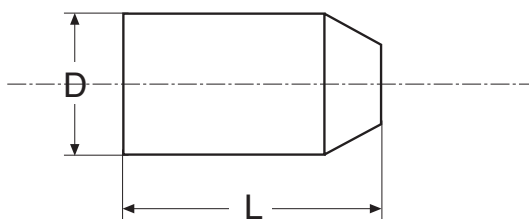
Champ d'application pour:	Version	Matériau	Ø Tube DN	Densité kg/m ³	Revêtement Pur Dureté Shore A	Temp. °C	Vitesse de marche m/s	Durée km	Ø Réduction max.	Types de coudes	Rétrécissements de fittings
- Remplissage et vidange de tuyauterie - Séparation de différents liquides - Nettoyage de dépôts souples	Flex S3	Corps de racleur en PU 3 manchettes PU échangeables	50 à 400	-	75	-20 - +80	2-7	env.240	15%	3	-
		EPDM	50 à 400	-	45-65	-50 - +150	2-7	env.240	15%	3	-
		NBR	50 à 400	-	45-50	-30 - +110	2-7	env.240	15%	3	-
		CR Néoprène	50 à 400	-	45	-45 - +100	2-7	env.240	15%	3	-
- Séparation de différents liquides - Racleur de refoulement et de nettoyage pour conduites avec dépôts de paraffine ou autres - En part. pour tuyaux avec revêtement intérieur	Flex S4	Corps de racleur en PU 4 manchettes PU échangeables	50 à 400	-	75	-20 - +80	2-7	env.240	15%	3	-
		EPDM	50 à 400	-	45-65	-50 - +150	2-7	env.240	15%	3	-
		NBR	50 à 400	-	45-50	-30 - +110	2-7	env.240	15%	3	-
		CR Néoprène	50 à 400	-	45	45 - +100	2-7	env.240	15%	3	-
- Nettoyage de tuyaux à coudes étroits - Dépôts plus durs	Flex C2	Corps de racleur en PU 2 manchettes PU échangeables + 2 brosses en métal	50 à 400	-	75	-20 - +80	2-7	env.240	10%	3	-
		Corps de racleur en PU 3 manchettes PU échangeables + 3 brosses en métal	50 à 400	-	75	-20 - +80	2-7	env.240	10%	3	-
- Calibrage, - Localisation et élimination d'objets	Flex G2	Corps de racleur en PU 2 manchettes PU échangeables 1 disque de calibrage aluminium/acier	50 à 400	-	75	-20 - +80	2-5	env.240	15%	5	-
		Corps de racleur en PU 1 disque de calibrage aluminium/acier	50 à 400	-	75	-20 - +80	2-5	env.240	15%	5	-
	Flex G3	EPDM	50 à 400	-	45-65	-50 - +150	2-5	env.240	15%	5	-
		NBR	50 à 400	-	45-50	-30 - +110	2-5	env.240	15%	5	-
		CR Néoprène	50 à 400	-	45	-45 - +100	2-5	env.240	15%	5	-
		FPM Viton	50 à 400	-	50-80	-20 - +200	2-5	env.240	15%	5	-

*Les durées susmentionnées sont des valeurs empiriques. Elles peuvent différer, le cas échéant. *

**Type 3 DIN 2605 (R=1,5xD) / Type 5 DIN 53479 2606 (R=2,5xD)

Racleurs mousse PSI

Modèle FP



Les diamètres nominaux (DN) indiqués dans les tableaux correspondent au diamètre intérieur du tuyau.

Tolérances $\pm 2\%$.

La taille à commander est indiquée en pouces.

Modèle FP

Corps de racleur en mousse polyuréthane souple à pores ouverts, renforcé par une plaque de fond étanche à l'eau en polyuréthane.

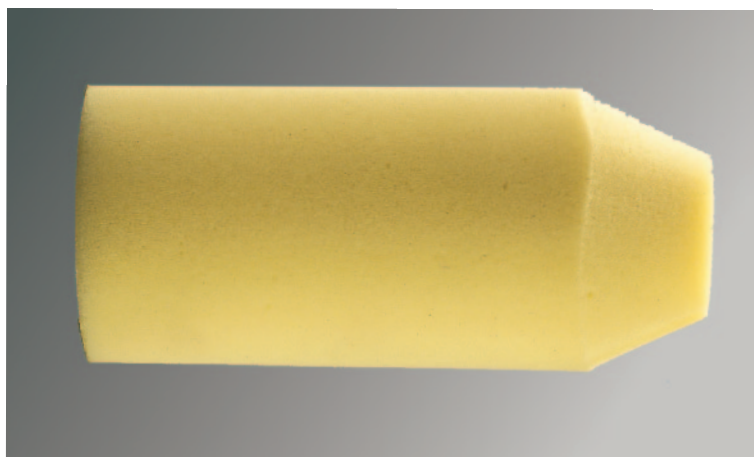
Grâce à sa grande élasticité, le racleur modèle FP traverse sans problèmes les soupapes, les pièges, les tuyaux coudés et les coudes D 1,5.

Possibilité de réduire le diamètre de 50%.

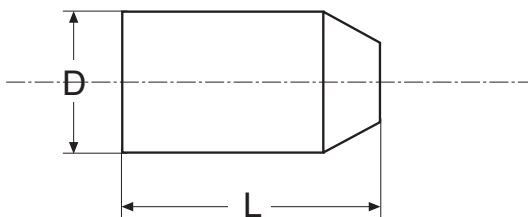
Densité: 14-42 kg/m³ avec modèle FP (0,87 - 2,60 lbs/ft³)

Application: Séchage de tuyauterie, nettoyage doux

Pouces	DN	D	L	Construction
2,0	50	75	150	3
2,5	65	90	200	3
3,0	80	100	220	3
4,0	100	130	250	3
5,0	125	150	275	3
6,0	150	190	300	3
7,0	175	200	320	3
8,0	200	230	360	3
10,0	250	290	430	3
12,0	300	350	560	3
14,0	350	400	600	3
16,0	400	450	700	3
18,0	450	520	750	3
20,0	500	570	800	3
22,0	550	620	850	3
24,0	600	670	900	3
26,0	650	730	1100	3
28,0	700	770	1100	3
30,0	750	820	1150	3
32,0	800	880	1250	3
34,0	850	930	1300	3
36,0	900	980	1350	3
40,0	1000	1080	1540	3
42,0	1050	1120	1680	3
44,0	1100	1190	1680	3
48,0	1200	1300	1800	3
56,0	1400	1500	2240	3
64,0	1600	1700	2520	3



Modèles PU-Plain et PU-Plain S



Les diamètres nominaux (DN) indiqués dans tous les tableaux correspondent au diamètre intérieur du tuyau. Les dimensions sont indiquées en mm ($\pm 2\%$). La taille à commander est indiquée en pouces.

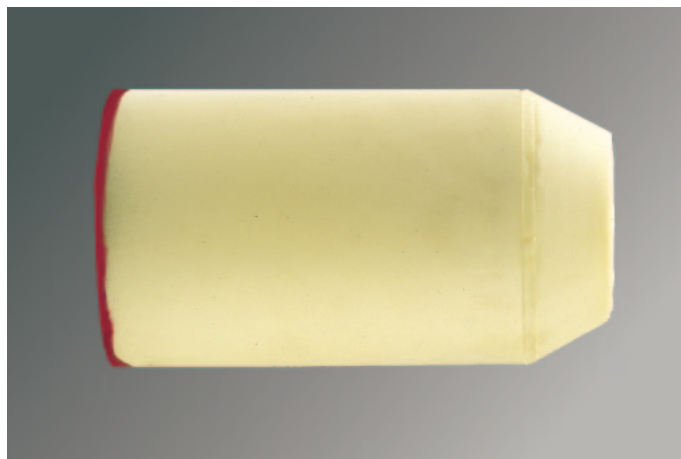
Modèle PU-Plain

En mousse polyuréthane fortement comprimée, renforcé par une plaque de fond étanche à l'eau en polyuréthane.

Pour nettoyage doux ou séchage de longues distances après traversée d'eau. Poids environ 128-160 kg/m³ (8-10 lb/ft³). Ce modèle traverse sans problèmes des coudes D 1,5.

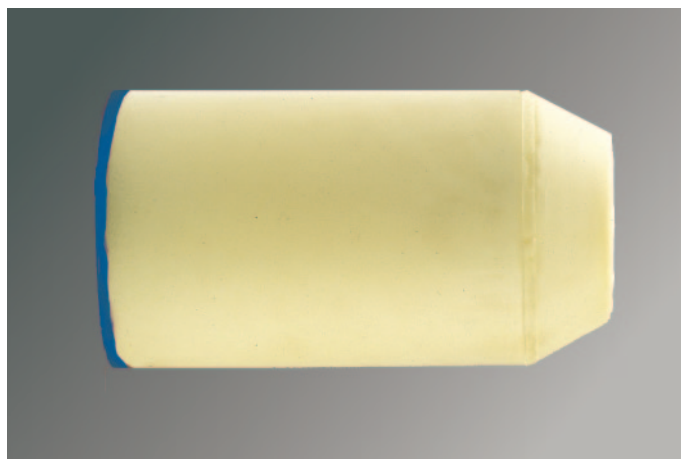
Également livrable avec tête revêtue. (Standard à partir de 16")

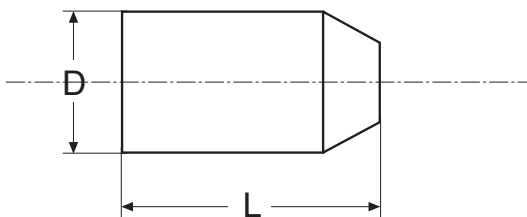
Pouces	DN	D	L	Construction
2,0	50	60	155	3
2,5	65	75	155	3
3,0	80	85	155	3
4,0	100	110	195	3
5,0	125	135	220	3
6,0	150	168	266	3
7,0	175	177	280	3
8,0	200	215	330	3
10,0	250	270	415	3
12,0	300	321	510	3
14,0	350	348	530	3
16,0	400	410	595	3
18,0	450	455	660	3
20,0	500	505	760	3
22,0	550	555	810	3
24,0	600	605	880	3
26,0	650	665	990	3
28,0	700	710	945	3
30,0	750	760	1130	3
32,0	800	810	1130	3
34,0	850	855	1340	3
36,0	900	910	1370	3
40,0	1000	1010	1470	3
42,0	1050	1060	1580	3
48,0	1200	1220	1760	3



Modèle PU-Plain -S

Comme le modèle PU-Plain, mais plus souple. Poids environ 80-85 kg/m³ (6,5 lb/ft³) Seulement livrable jusqu'à la taille 24". Également livrable avec tête revêtue. (Standard à partir de 16")





Les diamètres nominaux (DN) indiqués dans tous les tableaux correspondent au diamètre intérieur du tuyau. Les dimensions sont indiquées en mm ($\pm 2\%$). La taille à commander est indiquée en pouces.

Modèle PU-LR

En mousse polyuréthane fortement comprimée avec enveloppe en polyuréthane de haute qualité, résistant à l'abrasion (dureté environ 90 Shore A).

Recommandé pour le nettoyage de longues distances droites, également avec rétrécissements et fortes salissures.

Poids environ 128-160 kg/m³ (9-10 lb/ft³).

Ce modèle traverse sans problèmes des coudes D 1,5.

Pouces	DN	D	L	Construction
2,0	50	60	155	3
2,5	65	75	155	3
3,0	80	85	155	3
4,0	100	110	195	3
5,0	125	135	220	3
6,0	150	168	266	3
7,0	175	177	280	3
8,0	200	215	330	3
10,0	250	270	415	3
12,0	300	321	510	3
14,0	350	348	530	3
16,0	400	410	595	3
18,0	450	463	760	3
20,0	500	513	760	3
22,0	550	563	810	3
24,0	600	613	880	3
26,0	650	673	990	3
28,0	700	718	945	3
30,0	750	768	1130	3
32,0	800	818	1170	3
34,0	865	863	1340	3
36,0	900	918	1370	3
40,0	1000	1018	1470	3
42,0	1050	1068	1580	3
48,0	1200	1228	1760	3



Modèle PU-LR-S

Comme le modèle PU-LR, mais avec un noyau plus souple (dureté environ 55 Shore).

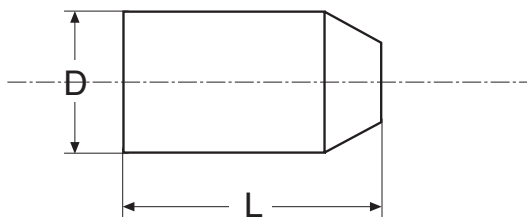
Recommandé pour le nettoyage de distances avec beaucoup de fittings et de rétrécissements. Poids environ 80-85 kg/m³ (6,5 lb/ft³).

Seulement livrable jusqu'à la taille 24".



Racleurs mousse PSI

Modèles PU-CC et PU-CC S



Les diamètres nominaux (DN) indiqués dans tous les tableaux correspondent au diamètre intérieur du tuyau. Les dimensions sont indiquées en mm ($\pm 2\%$). La taille à commander est indiquée en pouces.

Modèle PU-CC

En mousse polyuréthane fortement comprimée. L'enveloppe en polyuréthane de haute qualité, résistant à l'abrasion, est constituée de bandes placées en croix sur le contour qui donnent au racleur un mouvement rotatif et le rendent plus flexible.

Recommandé pour l'élimination uniforme de dépôts ainsi que pour le drainage p.ex. après tests hydrostatiques. Le modèle PU-CC traverse sans problèmes des coudes D 1,5. Poids environ 110-115 kg/m³ (9-10 lb/ft³).

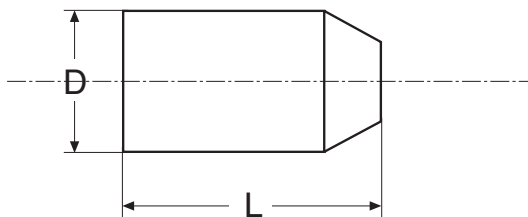
Pouces	DN	D	L	Construction
2,0	50	60	155	3
2,5	65	75	155	3
3,0	80	85	155	3
4,0	100	110	195	3
5,0	125	135	220	3
6,0	150	168	266	3
7,0	175	177	280	3
8,0	200	215	330	3
10,0	250	270	415	3
12,0	300	321	510	3
14,0	350	348	530	3
16,0	400	410	595	3
18,0	450	463	760	3
20,0	500	513	760	3
22,0	550	563	810	3
24,0	600	613	880	3
26,0	650	673	990	3
28,0	700	718	945	3
30,0	750	768	1130	3
32,0	800	818	1170	3
34,0	865	863	1340	3
36,0	900	918	1370	3
40,0	1000	1018	1470	3
42,0	1050	1068	1580	3
48,0	1200	1228	1760	3



Modèle PU-CC-S

Comme le modèle PU-CC, mais avec un noyau plus souple. Poids environ 80-85 kg/m³ (6,5 lb/ft³). Seulement livrable jusqu'à la taille 24".





Les diamètres nominaux (DN) indiqués dans tous les tableaux correspondent au diamètre intérieur du tuyau. Les dimensions sont indiquées en mm ($\pm 2\%$). La taille à commander est indiquée en pouces.

Modèle PU-WB

En mousse polyuréthane fortement comprimée. L'enveloppe en polyuréthane de haute qualité, résistant à l'abrasion, est constituée de bandes qui donnent au racleur un mouvement rotatif.

Des brosses en métal placées en bandes augmentent l'effet de nettoyage. Les brosses sont noyées dans le corps du racleur.

Recommandé pour l'élimination de fortes incrustations et de rouille extrêmement intense, même dans les longues conduites.

Ce modèle traverse sans problèmes des coudes D 3,0. Poids environ 110-115 kg/m³ (9-10 lb/ft³).

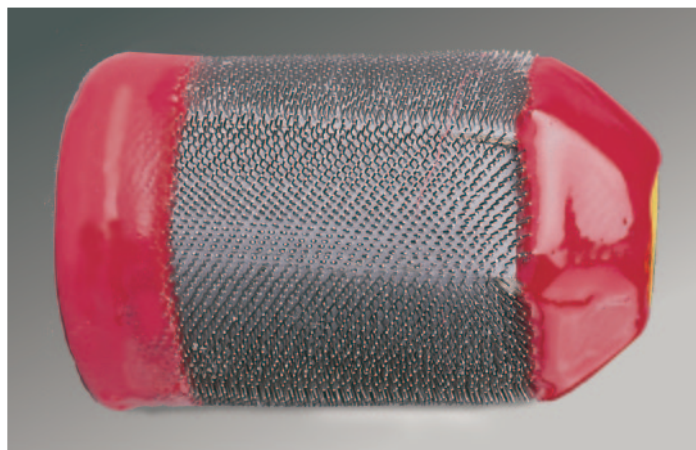
Pouces	DN	D	L	Construction
2,0	50	60	155	3
2,5	65	75	155	3
3,0	80	85	155	3
4,0	100	110	195	3
5,0	125	135	220	3
6,0	150	168	266	3
7,0	175	177	280	3
8,0	200	215	330	3
10,0	250	270	415	3
12,0	300	321	510	3
14,0	350	348	530	3
16,0	400	410	595	3
18,0	450	463	760	3
20,0	500	513	760	3
22,0	550	563	810	3
24,0	600	613	880	3
26,0	650	673	990	3
28,0	700	718	945	3
30,0	750	768	1130	3
32,0	800	818	1170	3
34,0	865	863	1340	3
36,0	900	918	1370	3
40,0	1000	1018	1470	3
42,0	1050	1068	1580	3
48,0	1200	1228	1760	3

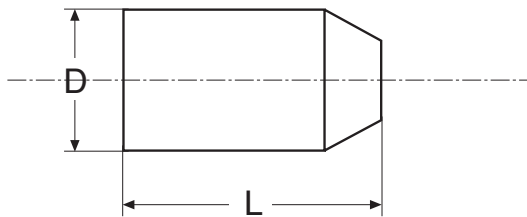


Modèle PU-TWB

Comme le modèle PU-WB, mais sans bandes en polyuréthane sur la surface, par contre, entièrement équipé de brosses en métal.

Sous réserve de modifications techniques. Poids environ 128-160 kg/m³ (8-10 lb/ft³).





Les diamètres nominaux (DN) indiqués dans tous les tableaux correspondent au diamètre intérieur du tuyau. Les dimensions sont indiquées en mm ($\pm 2\%$). La taille à commander est indiquée en pouces.

Modèle PU-AC (Abrasive Coated)

Comme le modèle PU-CC, mais en plus équipé d'une couche de carborundum.

Recommandé pour l'élimination de fortes incrustations, de dépôts incrustés et de corrosion, même dans les longues conduites.

Ce modèle traverse sans problèmes des coudes D 1,5.

Poids environ 110-115 kg/m³ (9-10 lb/ft³).

Pouces	DN	D	L	Construction
2,0	50	62	155	3
2,5	65	77	155	3
3,0	80	87	155	3
4,0	100	112	195	3
5,0	125	137	220	3
6,0	150	170	266	3
7,0	175	179	280	3
8,0	200	217	330	3
10,0	250	272	415	3
12,0	300	323	510	3
14,0	350	350	530	3
16,0	400	412	595	3
18,0	450	459	660	3
20,0	500	509	760	3
22,0	550	559	810	3
24,0	600	609	880	3
26,0	650	669	990	3
28,0	700	714	945	3
30,0	750	764	1130	3
32,0	800	814	1170	3
34,0	865	859	1340	3
36,0	900	918	1370	3
40,0	1000	1014	1470	3
42,0	1050	1068	1580	3
48,0	1200	1224	1760	3



Racleurs PSI - Versions spéciales

Boucles

Sur demande, tous les racleurs mousse peuvent également être équipés d'une ou de deux boucles. À partir de DN 20", une boucle à la tête est le standard.

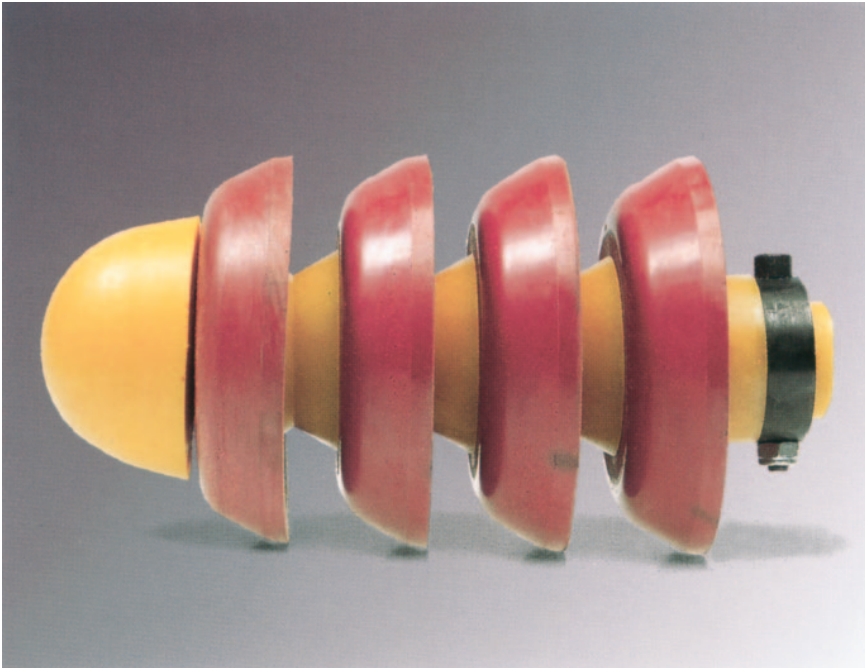
Différentes formes

Sur demande, tous les racleurs peuvent être livrés avec des extrémités coniques ou cylindriques aplaties. Ces racleurs peuvent également être utilisés pour l'opération bidirectionnelle (avant et arrière).

Racleur à brosses

Consiste en un noyau dur en bois avec brosses en nylon. Pour le nettoyage simple de courts tuyaux.

Informations générales



Pour

- **séparation**
- **remplissage et vidange**
- **nettoyage**
- **calibrage**

Les racleurs à manchettes PSI sont l'outil parfait pour le nettoyage et le calibrage de tuyauterie.

Ces racleurs ont des manchettes interchangeables en polyuréthane et/ou brosses en métal circulaires montées sur un corps flexible en polyuréthane, livrables jusqu'à 24".

Montées sur un corps en acier sur demande. (Taille livrable 2"-56")

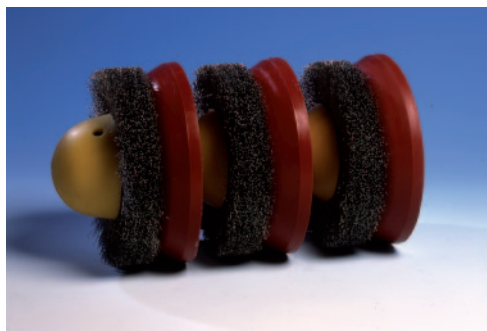
Sous réserve de modifications techniques.

Racleur de refoulement flexible en polyuréthane PSI

Modèles Flex-S3 et Flex-S4



Modèle Flex S3



Ces racleurs sont équipés de trois manchettes interchangeables en polyuréthane montées sur un corps de racleur en polyuréthane très flexible.

Ce modèle traverse sans problèmes des coudes D 1 1/2. Étant donné que les racleurs sont entièrement en polyuréthane, ils sont spécialement appropriés pour tuyauterie avec revêtement intérieur.

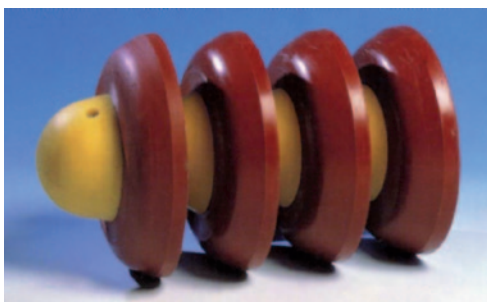
Les racleurs de séparation peuvent également être utilisés comme racleurs de refoulement et de nettoyage pour le nettoyage de tuyauterie avec des dépôts de paraffine ou des dépôts similaires ainsi que pour le nettoyage de nouveaux tuyaux.

Pour des applications spéciales, les racleurs peuvent être livrés dans la couleur naturelle du polyuréthane sans addition de colorant.

Pour les pièces en T dont l'ouverture est de 75% du diamètre intérieur du tube, nous recommandons l'emploi de fourches de guidages dans l'ouverture.

		A		B		Poids	Construc- tion
Pouces	DN	Pouces	mm	Pouces	mm	kg	
2,0	50	5,12	130	3,94	100	0,35	3
3,0	80	7,28	185	4,92	125	0,55	3
4,0	100	8,27	210	6,10	155	0,80	3
6,0	150	12,80	325	8,66	220	3,00	3
8,0	200	15,55	395	11,42	290	5,00	3
10,0	250	19,29	490	14,57	370	9,00	3
12,0	300	21,85	555	17,32	440	13,00	3
14,0	350	24,41	620	19,29	490	20,00	3
16,0	400	27,17	690	22,05	560	26,00	3

Modèle Flex S4



Le modèle Flex-S4 correspond au modèle Flex-S3, mais il est équipé de quatre manchettes interchangeables en polyuréthane.

		A		B		Poids	Construc- tion
Pouces	DN	Pouces	mm	Pouces	mm	kg	
2,0	50	5,12	130	3,94	100	0,40	3
3,0	80	7,28	185	4,92	125	0,60	3
4,0	100	8,27	210	6,10	155	1,00	3
6,0	150	12,80	325	8,66	220	3,50	3
8,0	200	15,55	395	11,42	290	6,00	3
10,0	250	19,29	490	14,57	370	11,00	3
12,0	300	21,85	555	17,32	440	16,00	3
14,0	350	24,41	620	19,29	490	23,00	3
16,0	400	27,17	690	22,05	560	32,50	3

Pièces de rechange livrables

- Manchette de racleur
- Corps de racleur
- Jeu de pièces intercalaires Diabolo
- Pièce intercalaire annulaire
- Vis cylindrique
- Écrous à freinage interne
- Circlip en acier

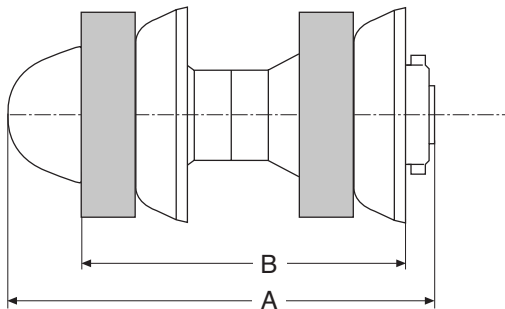
Sous réserve de modifications techniques.

Racleurs de nettoyage flexibles en polyuréthane PSI

Modèles Flex-C2 et Flex-C3



Modèle Flex-C2



Le modèle FLEX-C2 est équipé de deux manchettes en polyuréthane et des brosses en métal circulaires montées sur un corps flexible en polyuréthane.

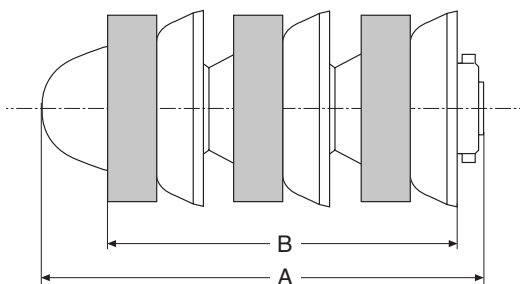
Ce modèle de racleur traverse sans problèmes des coudes D 1 1/2.

Le modèle FLEX-C2 est également livrable avec brosses en acier inoxydable ou avec brosses plastiques pour tuyauterie avec revêtements intérieurs.

Pour les pièces en T dont l'ouverture est de 75% du diamètre intérieur du tube, nous recommandons l'emploi de fourches de guidages dans l'ouverture.

		A		B		Poids	Construc- tion
Pouces	DN	Pouces	mm	Pouces	mm	kg	
2,0	50	5,12	130	3,94	100	0,60	3
3,0	80	7,28	185	4,92	125	0,90	3
4,0	100	8,27	210	6,10	155	1,10	3
6,0	150	12,80	325	8,66	220	4,00	3
8,0	200	15,55	395	11,42	290	7,00	3
10,0	250	19,29	490	14,57	370	11,00	3
12,0	300	21,85	555	17,32	440	15,00	3
14,0	350	24,41	620	19,29	490	24,00	3
16,0	400	27,17	690	22,05	560	29,50	3

Modèle Flex-C3



Le modèle FLEX-C3 correspond au modèle FLEX-C2, mais il est équipé de trois brosses en métal et de trois manchettes en polyuréthane.

		A		B		Poids	Construc- tion
Pouces	DN	Pouces	mm	Pouces	mm	kg	
2,0	50	5,12	130	4,13	100	0,90	3
3,0	80	7,28	185	5,91	125	1,00	3
4,0	100	8,27	210	6,50	155	1,50	3
6,0	150	12,80	325	10,24	220	5,50	3
8,0	200	15,55	395	12,21	290	10,00	3
10,0	250	19,29	490	14,57	370	15,00	3
12,0	300	21,85	555	16,34	440	21,00	3
14,0	350	24,41	620	17,72	490	32,00	3
16,0	400	27,17	690	20,47	560	39,00	3

Pièces de rechange livrables

- Manchette de racleur
- Corps de racleur
- Jeu de pièces intercalaires Diabolo
- Pièce intercalaire annulaire
- Vis cylindrique
- Écrous à freinage interne
- Circlip en acier
- Brosse en métal

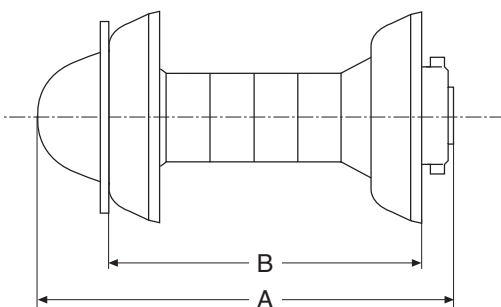
Sous réserve de modifications techniques.

Racleurs de nettoyage flexibles en polyuréthane PSI

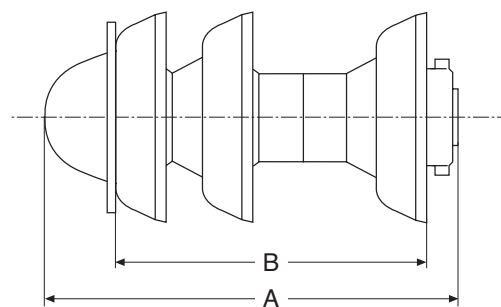
Modèles Flex-G2 et Flex-G3



Modèle Flex-G2



Modèle Flex-G3



À l'aide des racleurs de calibrage, l'on vérifie si les soudures ont un soudage complètement pénétré. Les racleurs de calibrage servent également à la localisation et à l'élimination d'objets qui pourraient empêcher le passage de racleurs.

Les racleurs, montés sur un corps de racleur très flexible, sont équipés au choix de deux (FLEX- G2) ou trois (FLEX -G3) manchettes interchangeables en polyuréthane et d'une plaque de calibrage. En général, le diamètre de la plaque de calibrage s'élève à 90% ou 95% du diamètre intérieur du tuyau. Veuillez indiquer dans votre commande le diamètre exact de la plaque de calibrage.

Ce modèle de racleur traverse sans problèmes des coudes D 1 1/2.

Lors de pièces en T dont l'ouverture est de 75% du diamètre intérieur du tube, nous recommandons l'emploi de fourches de guidages dans l'ouverture.

FLEX-G2 et FLEX-G3							
		A		B		Poids	Construction
Pouces	DN	Pouces	mm	Pouces	mm	kg (G2)	
2,0	50	5,12	130	3,94	100	0,40	5
3,0	80	7,28	185	4,92	125	0,60	5
4,0	100	8,27	210	6,10	155	1,08	5
6,0	150	12,80	325	8,66	220	3,00	5
8,0	200	15,55	395	11,42	290	5,00	5
10,0	250	19,29	490	14,57	370	9,00	5
12,0	300	21,85	555	17,32	440	12,00	5
14,0	350	24,41	620	19,29	490	18,00	5
16,0	400	27,17	690	22,05	560	25,00	5

Pièces de rechange livrables

- Manchette de racleur
- Corps de racleur
- Jeu de pièces intercalaires Diabolo
- Pièce intercalaire annulaire
- Vis cylindrique
- Écrous à freinage interne
- Circlip en acier
- Plaque de calibrage

Sous réserve de modifications techniques.

Racleurs de nettoyage flexibles en polyuréthane PSI

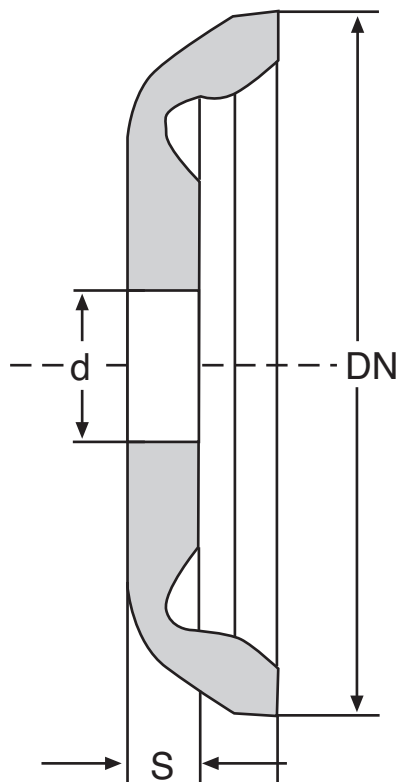
Manchettes de racleurs



Les manchettes sont particulièrement résistantes à l'abrasion. Cette résistance à l'abrasion en combinaison avec la forme particulière des manchettes résulte en un effet de nettoyage et d'étanchéité optimal.

Les manchettes ont une bonne résistance à la plupart des produits refoulés dans la tuyauterie. Ils résistent au gaz naturel, au pétrole brut, aux produits hydrocarbures raffinés, à la plupart des substances chimiques, aux huiles végétales et aliments.

Pour des applications spéciales, les manchettes peuvent être livrées également dans la couleur naturelle du polyuréthane sans addition de pigments.



Pouces	DN	S		d		Poids
		Pouces	mm	Pouces	mm	kg
2,0	50	0,32	8	0,41	14	0,02
3,0	80	0,39	10	1,06	20	0,04
4,0	100	0,47	12	1,06	27	0,12
6,0	150	0,79	20	1,91	49	0,32
8,0	200	0,87	22	1,91	49	0,70
10,0	250	0,98	25	2,38	61	1,40
12,0	300	1,10	28	2,38	61	2,30
14,0	350	1,22	31	3,01	76,5	3,20
16,0	400	1,38	35	3,01	76,5	5,00

Le diamètre du trou de passage de la manchette peut être modifié sur demande.

Sous réserve de modifications techniques.

Localisation de racleurs PSI

Informations générales



Le système de localisation de racleurs représente la technologie la plus moderne. Il peut être employé pour tous les racleurs courants dans la tuyauterie. La localisation de racleurs comporte un émetteur attaché à un racleur et un récepteur avec antenne pour la localisation du racleur.

Veuillez contacter PSI pour plus d'informations.

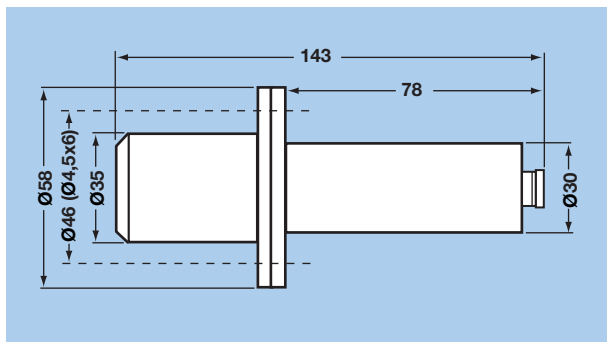


Bride pour émetteur sur racleur PU

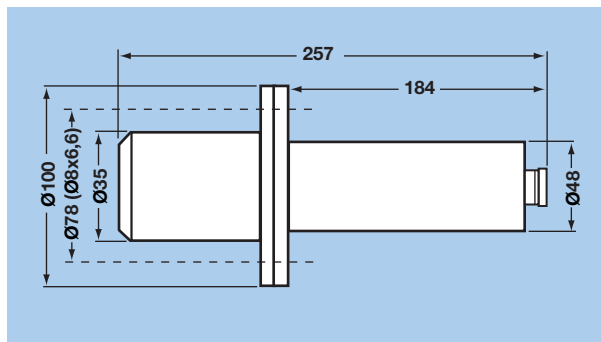


Émetteur sur racleur à manchette

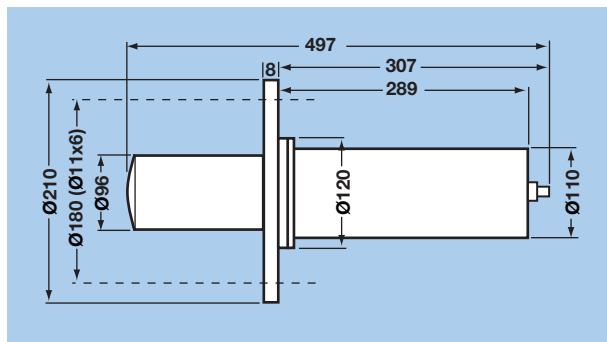
Modèle 80 heures



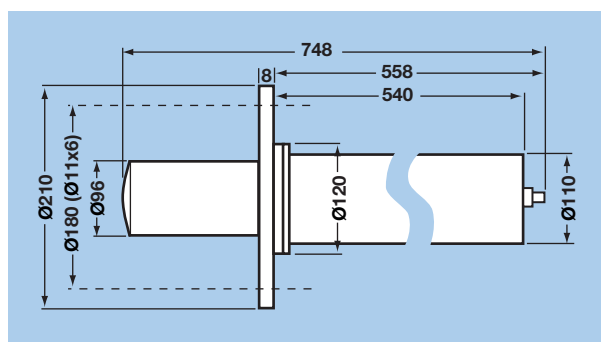
Modèle 180 heures



Modèle 260 heures



Modèle 500 heures



Émetteur

Modèle	Diamètre nominal DN	pouces	Temps de fonctionnement en heures	Poids en kg
80 h	100 - 150	4" - 6"	80	0,6
180 h	200 - 500	8" - 20"	180	2,2
260 h	500 - 1600	20" - 64"	260	9,6
500 h	500 - 1600	20" - 64"	500	14

Récepteur

Caractéristiques	
Plage de température	-15 ... +70 °C
Signal	5 ... 15 en air
Poids	6,6 kg
Dimensions coffre	400 x 370 x 175 mm





Questions importantes spécifiques à l'emploi d'un racleur:	
1. Le facteur C existant ou la baisse de rendement par rapport à la valeur idéale en pourcents:	
2. Type de médium dans le tuyau (eau, huile, gaz etc.)	
3. Diamètres intérieur et extérieur du tuyau (diamètre intérieur alternant) jonctions (à bords vifs ou uniformes)	
4. Dimensions de: bifurcations, raccords en croix ou en T, soupapes etc. (inclure, si nécessaire, le plan de la tuyauterie)	
5. Profondeur d'un tuyau enterré	
6. Type de dépôts p.ex. calcaire, boue, etc.:	
7. Quantité de dépôts (diamètre intérieur minimum probable)	
8. Longueur du tuyau à nettoyer	
9. Médium moteur prévu	
10. Pression et performance de refoulement existantes pour le nettoyage	
11. Pression maximale admissible pour la tuyauterie	
12. Possibilités d'entrée et de sortie	
13. Remarque ou autres détails considérés importants:	

Société _____

Interlocuteur _____

Rue _____

Ville _____

Tél. _____

Fax _____

Courriel _____



Modèles de racleurs	PU-FP	PU-Plain	PU-Plain-S	PU-LR	PU-LR-S	PU-CC	PU-CC-S
Pour les applications suivantes :							
Test	X	X	X				
Séchage	X	X	X				
en cas de salissures légères	X						
en cas de salissures moyennes		X	X			X	X
en cas de fortes salissures				X	X		
Élimination d'humidité	X						
Racleur d'essai en cas de salissures inconnues	X						
pour longues distances		X	X	X	X	X	X
Drainage		X	X			X	
avec beaucoup de fittings					X		
en cas de dépôts tenaces							
pour éliminer toute corrosion							
Remplissage et vidange de tuyauterie							
Test hydrostatique				X		X	
pour la séparation de différents fluides							
pour dépôts de paraffine ou autres							
Calibrage							
Localisation (avec émetteur + récepteur)			X	X	X	X	X
pour rétrécissements de fittings	X		X		X		X
pour une compression du racleur de 50%	X						
pour une compression du racleur de 20%			X				
pour une compression du racleur de 15%		X					X
pour une compression du racleur de 10%				X	X	X	
pour une compression du racleur de 5%							
Pour la tuyauterie suivante :							
Acier							
Fonte	X	X	X	X	X	X	X
Matière synthétique	X	X	X	X	X	X	X
avec revêtement intérieur							
Approprié aux coudes – Constructions:							
3	X	X	X	X	X	X	X
5	X	X	X	X	X	X	X

(x) utilisable sous réserve



PU-AC	PU-TWB	PU-WB	Flex S3	Flex S4	Flex C2	Flex C3	Flex G2	Flex G3
			X					
				X				
X	X	X			X	X	X	X
X	X	X	X	X	X	X	X	X
X			X		X		X	
X	X	X			X	X	X	X
X	X	X			X	X		
			X	X				
			X	X				
			X	X				
							X	X
X	X	X	X	X	X	X	X	X
X			X	X	X	X	X	X
		X						
	X							
X	X	X			X	X	X	X
			X	X	(X)	(X)	X	X
			X	X	(X)	(X)	X	X
			X	X	(X)	(X)	X	X
X			X	X	X	X	X	X
X	X	X	X	X	X	X	X	X