



Общая информация

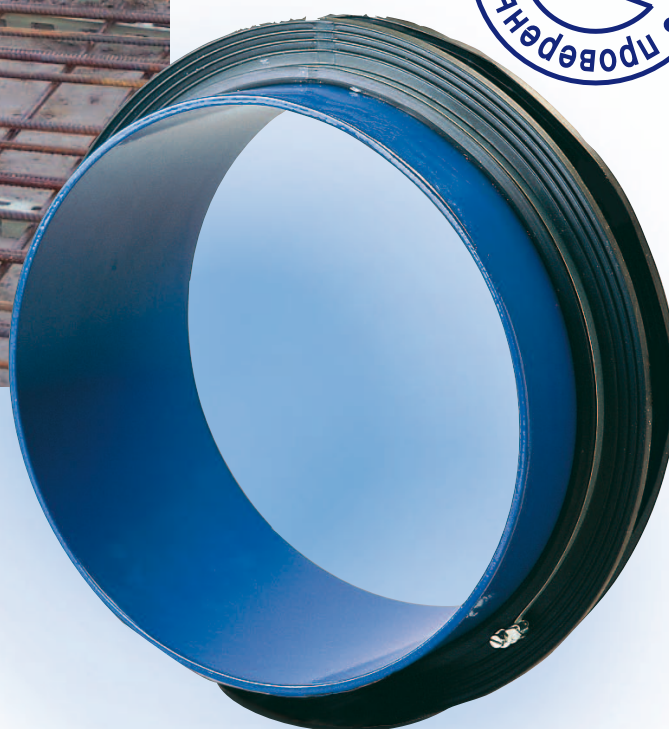
Технические данные

Выбор типа

Указания по монтажу



PSI Гидроизолирующий воротник



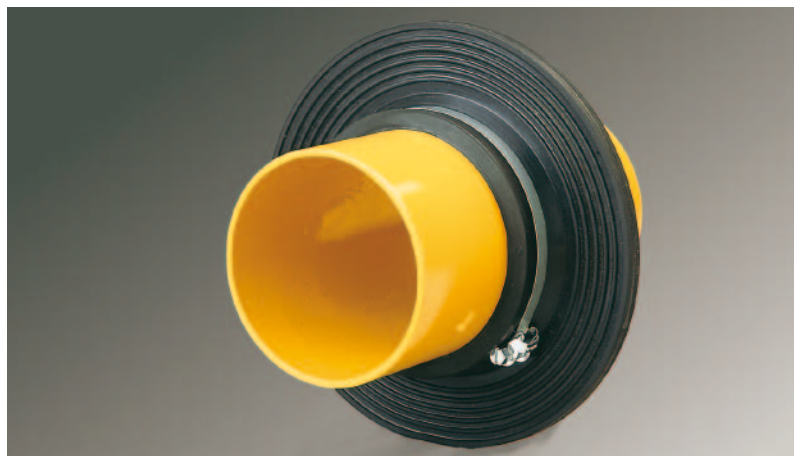
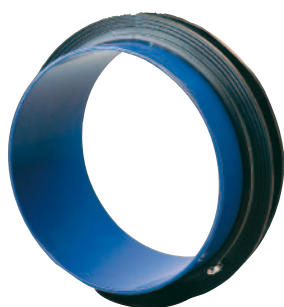
Комплектующие
для трубопроводов

PSI гидроизолирующий воротник

Общая информация



Надежный и недорогой метод гидро-статической изоляции.



При прохождении стальных, чугунных, медных, пластиковых, фиброцементных, бетонных и керамических труб через стены, потолки, пол, шахтные колодцы, плавательные бассейны и водозаборные сооружения, гидроизолирующие воротники PSI являются неотъемлемой оснасткой для гидростатической изоляции труб.

Везде, где впоследствии не могут быть установлены гильзы или просверлены отверстия, гидроизолирующий воротник PSI является идеальным решением.

Непроницаем для грунтовых и напорных вод для труб с внешним диаметром от 32 мм до 315 мм проверено до 5 бар для труб с внешним диаметром от 355 мм и больше проверено до 4 бар



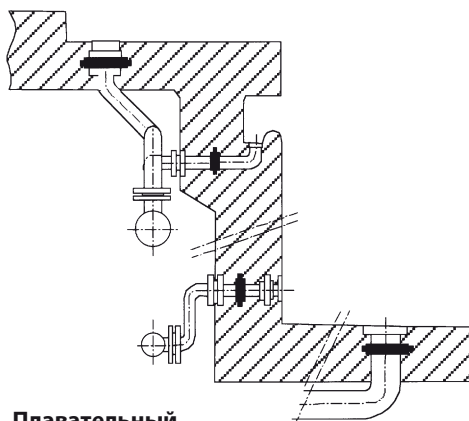
Материал

Высококачественный каучук	Величина / единица измерения
Прочность при растяжении	9,5 Н/мм ²
Относительное удлинение при разрыве	500,0 %
Твердость по Шору А	45± 5°
Рабочая температура макс	80 °С
Минимальная температура	- 40 °С

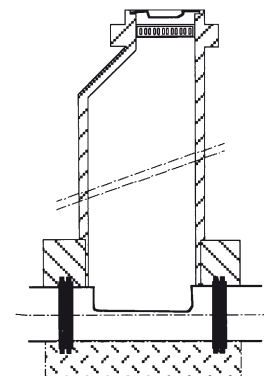
Указание

Гидроизолирующий воротник стенового ввода PSI не является элементом крепления трубопровода!

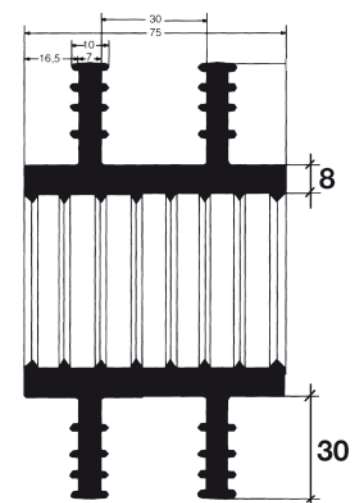
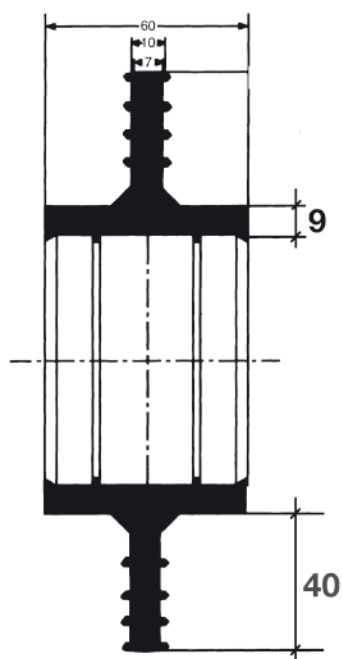
Примеры использования:



Плавательный бассейн



Ввод в колодец



Внешний Ø трубы в мм	Диапазон зажима	
	от	до
32	29	32
40	38	42
50	48	53
63	60	64
75	71	80
90	84	92
110	105	116
125	120	130
140	135	148
160	154	166
180	175	190
200	195	210
225	215	230
250	245	260
280	275	290
315	310	327
355	350	365
400	395	410
450	440	460
500	495	515
560	555	580
630	625	650
710	705	735
800	795	830
900	895	930
1000	995	1030
1200	1195	1240
1400	1395	1450

Размеры в мм (все данные +/-)

Рекомендации по монтажу:

1. Очистить бетонируемую поверхность трубы при помощи тряпки или другим способом.
2. Надвинуть гидроизолирующий воротник стенового ввода до середины бетона или, соответственно, середины кирпичной кладки
3. Установка хомутов:
Для гидроизолирующих воротников до Ø 315:
с обеих сторон ворота
Для гидроизолирующих воротников свыше Ø 355:
с обеих сторон ворота и между ними
4. Надеть хомут на гидроизолирующий воротник и ввести конец ленты в стяжной замок.
5. Вращать стяжной замок отверткой или шестигранным ключом вправо и слегка прижимать фиксатор, до прочной затяжки.
6. Для ослабления хомута повернуть стяжной замок еще немного в направлении затягивания. Вследствие этого фиксатор приподнимается и затем стяжной замок может вращаться обратно, отпуская стяжную ленту.

PSI гидроизолирующий воротник Сертификат



от Ø32 до Ø315 мм

MFPA Leipzig GmbH
Anerkante Prüf- und Zertifizierungsstelle für Baustoffe, Bauteile und Bauarten
Prüf-Stelle nach Landesbauordnung (SAC 02), Bauprüfamtgesetz (N6 0800)

Deutscher
Ingenieurverein
DIN
DAP-PL-4977 00

Durch die DAP-Ordnung nach DIN EN ISO/IEC 17025 akkreditiertes Prüfzentrum
nach der Akkreditierung gilt für die in der Urkunde aufgeführten Prüfverfahren.

Geschäftsbereich V – Tiefbau
Geschäftsbereichsleiter: Prof. Dr.-Ing. Olaf Selle
Arbeitsgruppe – Bauwerksabdichtung

Untersuchungsbericht

UB 5.1/08-314-1
vom 27.04.2009 1. von 3 Ausfertigungen

Gegenstand:	PSI-Mauerkragens - Prüfung der Dichtigkeit im Einbauzustand
Auftraggeber:	PSI Products GmbH Ulrichstraße 25 72116 Mössingen
Probeneingang:	17.12.2008
Probeneingangsnummer:	675
Prüfzeitraum:	Januar bis April 2009
Bearbeiter:	Dipl.-Ing. Jüling

Dieser Untersuchungsbericht besteht aus 3 Seiten und einer Anlage.
Dieser Untersuchungsbericht darf nur ungekürzt vervielfältigt werden. Eine Veröffentlichung – auch auszugsweise – bedarf der vorherigen schriftlichen Zustimmung der MFPA Leipzig GmbH. Als rechtsverbindliche Form gilt die Schriftform mit Originalunterschriften und Originalstempel des/der Zeichnungsberechtigten.

Gesellschaft für Materialforschung und Prüfungsamt
für das Bauwesen Leipzig mbH
Geschäftsführer: Prof. Dr.-Ing. Frank Dahn
Str.: Hans-Wegler-Straße 2b · D - 04319 Leipzig
Telefon: +49 (0) 341 65 82-140
Fax: +49 (0) 341 65 82-199
E-Mail: abrechnung@mfpa-leipzig.de

Handelsregister: Amtsgericht Leipzig HRB 177 19
Ust.-Nr.: DE 813200649
Bankverbindung: Sparkasse Leipzig
Kto.-Nr 1100 560 781
BLZ 360 555 92

проверено
до 5 бар

Полный отчет Вы можете запросить по электронной почте:
vertrieb@psi-products.de

от Ø355 мм

MFPA Leipzig GmbH
Prüf-, Überwachungs- und
Zertifizierungsstelle nach
Landesbauordnung (SAC 02)

Bereich: Konstruktiver Ingenieurbau
Bereichsleiter: Univ.-Prof. Dr.-Ing. Stefan Winter
Arbeitsgruppe: Bauwerksabdichtung

Untersuchungsbericht

Nr. U 2.2 / 04 - 486
vom 01.12.2004, 1. von 4 Ausfertigungen

Gegenstand:	Anwendungstechnische Prüfung des „PSI-Pitec Mauerkragens DN 100“
Auftraggeber:	PSI Products GmbH Ulrichstraße 25 D-72116 Mössingen
Bearbeiter:	Dipl.-Ing. Jüling

Dieser Untersuchungsbericht besteht aus 4 Seiten und einer Anlage.
Dieser Untersuchungsbericht darf nur ungekürzt verwendet werden. Eine Veröffentlichung – auch auszugsweise – bedarf der vorherigen schriftlichen Zustimmung der MFPA Leipzig GmbH.

Gesellschaft für Materialforschung und Prüfungsamt
für das Bauwesen Leipzig mbH
Geschäftsführer: Prof. Dr.-Ing. Frank Dahn
Str.: Hans-Wegler-Straße 2b · D - 04319 Leipzig
Telefon: +49 (0) 341 65 82-140
Fax: +49 (0) 341 65 82-199
E-Mail: abrechnung@mfpa-leipzig.de

Handelsregister: Amtsgericht Leipzig HRB 177 19
Ust.-Nr.: DE 813200649
Bankverbindung: Sparkasse Leipzig
Kto.-Nr 1100 560 781
BLZ 360 555 92

проверено
до 4 бар