

Informations générales

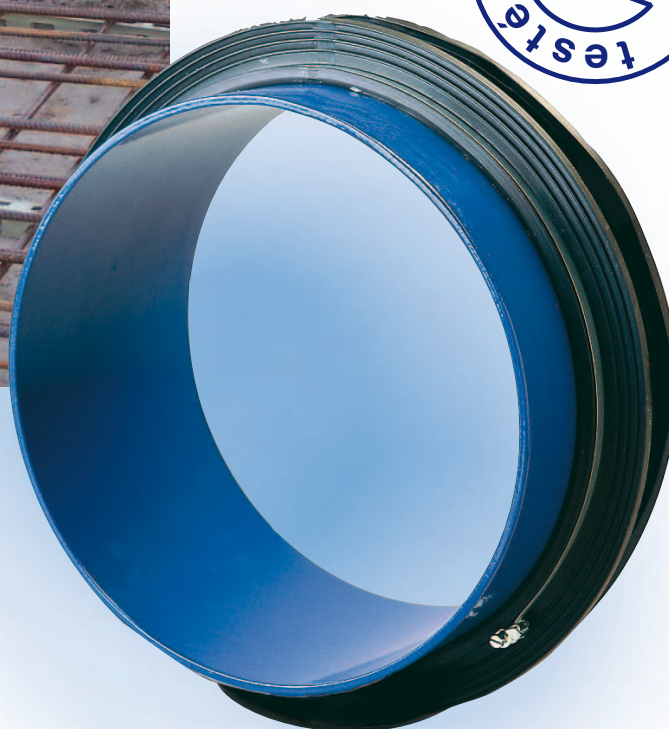
Données techniques

Guide de sélection

Notice de montage



# Collerettes d'étanchéité **PSI**



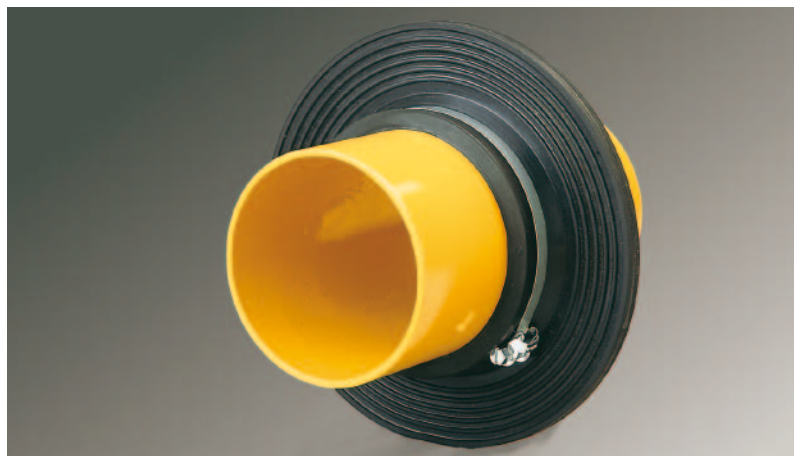
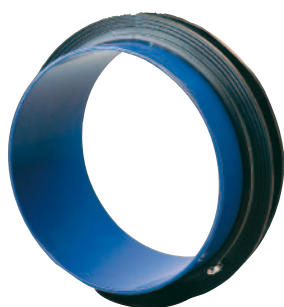
Accessoires de tuyauterie

# Collerettes d'étanchéité PSI

## Informations générales



Une méthode économique et sûre pour une étanchéité hydrostatique



Lors du passage de tubes en acier, fonte, cuivre, matière synthétique, fibreciment, béton et grès à travers des parois, plafonds, sols, entrées de puits, piscines et cuvelages imperméables, les collerettes d'étanchéité PSI sont les accessoires appropriés afin d'étancher ces tubes de manière hydrostatique.

Les collerettes d'étanchéité PSI est la solution idéale lorsqu'une manchette à sceller ou un carottage ne peut pas être installé ultérieurement.

Étanche à l'eau souterraine et à l'eau pressurisée pour tube DE 32 à DE 315, testé jusqu'à 5 bar à partir du tube DE 355, testé jusqu'à 4 bar



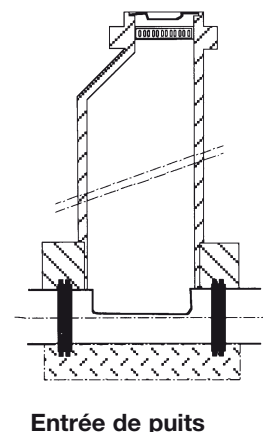
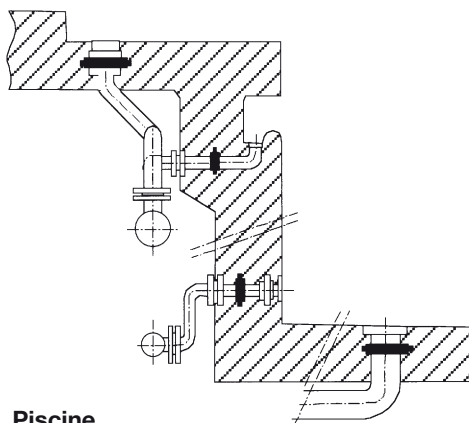
### Matériau

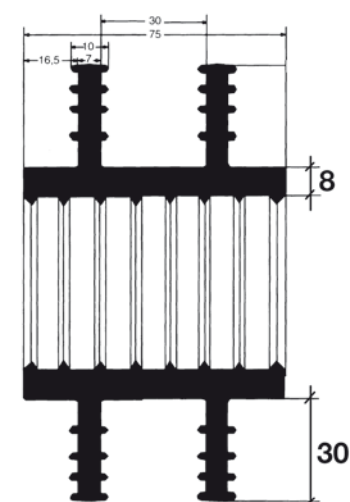
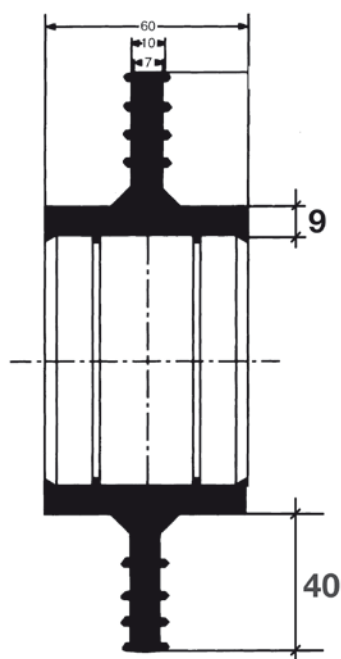
Caoutchouc haute qualité	Valeur/unité
Résistance à la traction	9,5 N/mm <sup>2</sup>
Allongement à la rupture	500,0 %
Dureté Shore "A"	45± 5°
Temp. de service	80 °C
Température minimum	- 40 °C

### Avis important :

La collerette d'étanchéité PSI n'est pas un bloc d'ancrage !

### Exemples d'application





Désignation DE tube en mm	Plage de serrage	
	du DE tube	à DE tube
32	29	32
40	38	42
50	48	53
63	60	64
75	71	80
90	84	92
110	105	116
125	120	130
140	135	148
160	154	166
180	175	190
200	195	210
225	215	230
250	245	260
280	275	290
315	310	327
355	350	365
400	395	410
450	440	460
500	495	515
560	555	580
630	625	650
710	705	735
800	795	830
900	895	930
1000	995	1030
1200	1195	1240
1400	1395	1450

Dimensions en mm (toutes les données sont sans garantie)

#### Notices de montage

1. Nettoyage de la surface du tube à encastrer dans le béton avec chiffon ou autre
2. Glisser la collerette d'étanchéité jusqu'au milieu du béton ou de la maçonnerie
3. Fixation des bandes de serrage:  
Collerettes d'étanchéité jusqu'à Ø 315: des deux côtés de la traverse  
Collerettes d'étanchéité à partir de Ø 355: des deux côtés des traverses et entre les traverses
4. Placer la bande de serrage autour de la collerette d'étanchéité et insérer le bout de la bande dans le manchon de serrage.
5. Tourner le manchon de serrage à l'aide d'un tournevis ou d'une clé à six pans à droite et appuyer légèrement sur le blocage jusqu'à ce que le corps soit arrêté.
6. Pour desserrer la bande de serrage, tourner le manchon de serrage légèrement en direction du resserrage. Ainsi, le blocage peut être neutralisé et ensuite le manchon de serrage tourné en arrière pour desserrer la bande de serrage.

# Collerettes d'étanchéité PSI Certificat



d355 et grandir

<b>MFPA Leipzig GmbH</b> Anerkannte Prüfstelle für Baustoffe, Bauteile und Bauarten PQ2-Stelle nach Landesbauordnung (SAC 02), Bauproduktengesetz (NB 0800)		
		Durch die DAP GmbH nach DIN EN ISO/IEC 17025 akkreditiertes Prüflabor nach der Akkreditierung gilt für die in der Urkunde aufgeführten Prüfverfahren.
DAP-PL-4977 00		
<b>Geschäftsbereich V – Tiefbau</b> Geschäftsbereichsleiter: Prof. Dr.-Ing. Olaf Selle Arbeitsgruppe – Bauwerksabdichtung		
<b>Untersuchungsbericht</b> UB 5.1/08-314-1 vom 27.04.2009 1. von 3 Ausfertigungen		
<b>Gegenstand:</b>	PSI-Mauerkragens - Prüfung der Dichtigkeit im Einbauzustand	
<b>Auftraggeber:</b>	PSI Products GmbH Ulrichstraße 25 72116 Mössingen	
<b>Probeneingang:</b>	17.12.2008	
<b>Probeneingangsnummer:</b>	675	
<b>Prüfzeitraum:</b>	Januar bis April 2009	
<b>Bearbeiter:</b>	Dipl.-Ing. Jüling	
Dieser Untersuchungsbericht besteht aus 3 Seiten und einer Anlage. Dieser Untersuchungsbericht darf nur ungekürzt vervielfältigt werden. Eine Veröffentlichung – auch auszugsweise – bedarf der vorherigen schriftlichen Zustimmung der MFPA Leipzig GmbH. Als rechtsverbindliche Form gilt die Schriftform mit Originalunterschriften und Originalstempel des/der Zeichnungsberechtigten.		
Gesellschaft für Materialforschung und Prüfungsamt für das Bauwesen Leipzig mbH Geschäftsführer: Prof. Dr.-Ing. Frank Dahn Sitz: Hans-Wegler-Straße 2b · D - 04319 Leipzig Telefon: +49 (0) 341 65 82-140 Fax: +49 (0) 341 65 82-199 E-Mail: abdochnung@mfpa-leipzig.de	Handelsregister: Amtsgericht Leipzig HRB 177 19 Ust.-Nr.: DE 81320549 Bankverbindung: Sparkasse Leipzig Kto.-Nr 1100 560 781 BLZ 360 555 92	

**testé 4 bar**

Demandez le rapport complet à:  
[vertrieb@psi-products.de](mailto:vertrieb@psi-products.de)

d32 jusqu'à d315

<b>MFPA Leipzig GmbH</b> Prüf-, Überwachungs- und Zertifizierungsstelle nach Landesbauordnung (SAC 02)		
Bereich: Konstruktiver Ingenieurbau Bereichsleiter: Univ.-Prof. Dr.-Ing. Stefan Winter Arbeitsgruppe: Bauwerksabdichtung		
<b>Untersuchungsbericht</b> Nr. U 2.2 / 04 - 486 vom 01.12.2004, 1. von 4 Ausfertigungen		
<b>Gegenstand:</b>	Anwendungstechnische Prüfung des „PSI-Pitec Mauerkragens DN 100“	
<b>Auftraggeber:</b>	PSI Products GmbH Ulrichstraße 25 D-72116 Mössingen	
<b>Bearbeiter:</b>	Dipl.-Ing. Jüling	
<b>Auftrag:</b> 13.09.2004	<b>Zeichen:</b> F. Hellman	<b>Eingang:</b> 15.09.2004
Dieser Untersuchungsbericht besteht aus 4 Seiten und einer Anlage. Dieser Untersuchungsbericht darf nur ungekürzt verwendet werden. Eine Veröffentlichung – auch auszugsweise – bedarf der vorherigen schriftlichen Zustimmung der MFPA Leipzig GmbH.		
Gesellschaft für Materialforschung und Prüfungsamt für das Bauwesen Leipzig mbH Sitz: Hans-Wegler-Straße 2 b · 04319 Leipzig	Geschäftsführer: Univ.-Prof. Dr.-Ing. Stefan Winter, Dr.-Ing. Frank Dahn, Dr.-Phys. Ingrid Kossuth	
Postanschrift: Pf. 24 11 06 04320 Leipzig Telefon: 03 41 / 65 82-143 Fax: 03 41 / 65 82-199 e-Mail: abdochnung@mfpa-leipzig.de	Handelsregister: Amtsgericht Leipzig HRB 17719 Bankverbindung: Sparkasse Leipzig BLZ 360 555 92	Kto.-Nr.: 1100 560 781

**testé 5 bar**