

Общая информация

Технические данные

Выбор типа

Заказ

Руководство по монтажу



Link-Seal®

Уплотнитель кольцевых пространств



Комплектующие
для трубопроводов



Области применения

Уплотнители кольцевых пространств Link-Seal® были разработаны для разностороннего применения. Везде, где требуется надежное уплотнение кольцевых пространств, применяются уплотнители Link-Seal®. Основные области применения:

- Проход труб через стены и фундаменты
- Заделка резервуаров
- Уплотнение обсадных труб.

Преимущества

- Длительный срок эксплуатации
- Различные варианты исполнения: от маслобензостойких до устойчивых к воздействию различных сред и температур
- Устойчивое положение в стене
- Подходит также для установки после прокладки труб
- Простой и быстрый монтаж
- Болты на выбор, оцинкованные или из нержавеющей стали V4A
- Поглощение ударных, шумовых и вибрационных нагрузок
- Различие по цвету разных видов каучука
- Катодная защита труб
- Гидростатическое уплотнение

Принцип действия



Радиальное растяжение резиновых элементов обеспечивает прочное, герметичное и надежное уплотнение кольцевого пространства.

При работе с особо тонкостенными пластиковыми трубами, такими как, например, гибкие предизолированные и гофрированные системы труб, рекомендуется использовать уплотнители PSI Kompakt тип FW.



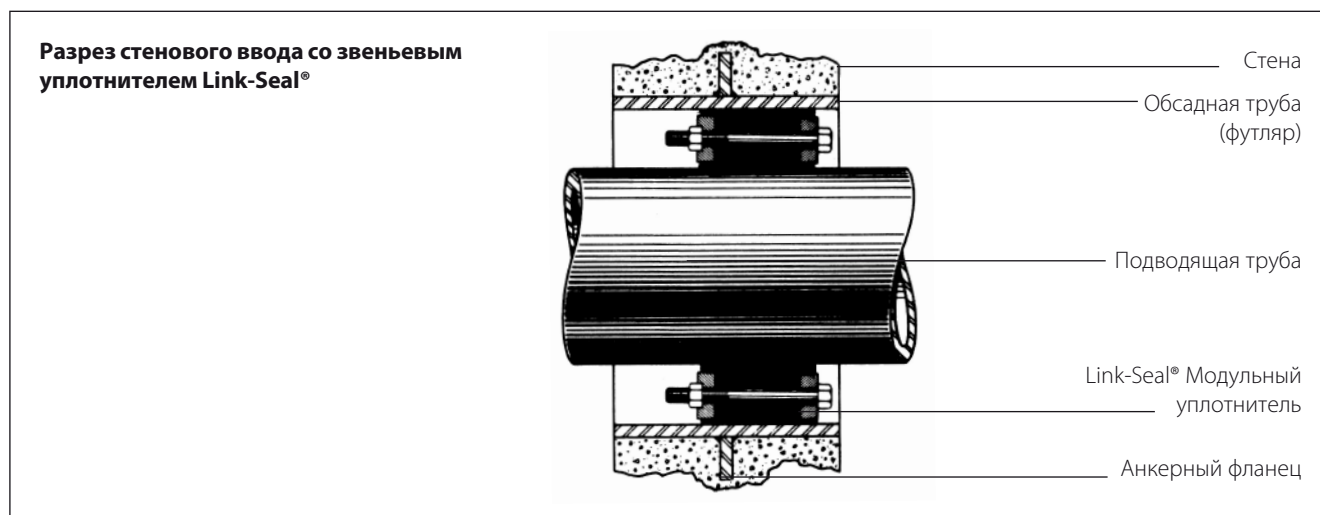
Технические данные

Свойства		
Термостойкость	стандартное исполнение, черный Тип Т, серый Тип О, зелёный*	от -40 °С до +80 °С от -55 °С до +230 °С от -40 °С до +70 °С
Маслобензостойкость	Тип О	
Специально для полимерных труб	Тип синий	40± 5 Шор
Герметичность	до 5 бар (TÜV, Lloyd стандарт) Link-Seal® оригинал до 3 бар (TÜV, Lloyd стандарт) Link-Seal тип BC и B5316	
Катодная защита труб	пробивная прочность от 500 В/мм	

* LS 440 и LS 650 черный нитрилкаучук с зеленой маркировкой

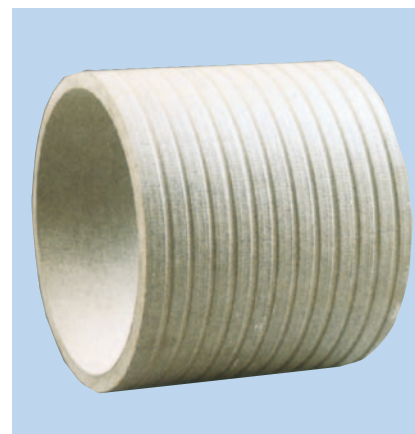
Указанные данные герметичности действительны при температуре 23°С.

При прочих, в особенности более высоких рабочих температурах, необходим монтаж стопорного устройства от выдавливания.



Футляры для стен

PSI предлагает футляры (гильзы) из пластика, стали, оцинкованной и нержавеющей стали V2A или фиброцементные с внутренним диаметром от 50 до 2350 мм.





Тип	Исполнение	Уплотняющий элемент	Пластина на сжатие	Крепеж	Температуры	Применение
C	Стандарт	EPDM* каучук, чёрный	Полиамид армированный стекловолоконном	Класс прочности 8.8, гальванически оцинкованная сталь	-40 °C до +80 °C	Применение в стандартных условиях, воде или влаге. Подходят для электроизоляции и катодной защиты от коррозии.
S316	Стандарт, нержавеющая сталь	EPDM* каучук, чёрный	Полиамид армированный стекловолоконном	Материал A4 – 70 Нержавеющая сталь	-40 °C до +80 °C	Высокая устойчивость относительно воздействия воды и многих неорганических веществ (кислот и щелочей), а также многих органических веществ (например, уксусной кислоты, ацетона).
B	40 ± 5 Шор	EPDM* каучук, синий	Полиамид армированный стекловолоконном	Класс прочности 8.8, гальванически оцинкованная сталь	-40 °C до +80 °C	См. тип „C“, но особенно для полимерных труб
BS316	40 ± 5 Шор	EPDM* каучук, синий	Полиамид армированный стекловолоконном	Материал A4 – 70 Нержавеющая сталь	-40 °C до +80 °C	Как тип „S 316“, но особенно для полимерных труб.
O*	Маслобензостойкость	Нитрилкаучук, зелёный	Полиамид армированный стекловолоконном	Класс прочности 8.8, гальванически оцинкованная сталь	-40 °C до +70 °C	Отличная устойчивость против воздействия масел, топлива, растворителей и других продуктов на основе нефти.
OS 316*	Маслобензостойкость	Нитрилкаучук, зелёный	Полиамид армированный стекловолоконном	Материал A4 – 70 Нержавеющая сталь	-40 °C до +70 °C	Отличная устойчивость против воздействия масел, топлива, растворителей и других продуктов на основе нефти.
KTW/W270**	45 ± 5 Шор	EPDM* каучук чёрный, с маркировкой KTW	Полиамид армированный стекловолоконном	Материал A4 – 70 Нержавеющая сталь	-40 °C до +80 °C	Для питьевой воды.
T***	Термостойкость при высоких и низких температурах	Силиконовый каучук, серый	Оцинкованная сталь	Класс прочности 8.8, гальванически оцинкованная сталь	-55 °C до +204 °C	Без свойств электроизоляции, лучше всего подходит для использования при экстремальных температурах
<p>* EPDM – этилен-пропиленовый каучук (сополимер) ** LS 440 и LS 650 чёрный нитрилкаучук с зелёной маркировкой *** Эластомер проверен на соответствие нормам KTW и W270 **** Поставляется по запросу</p>						

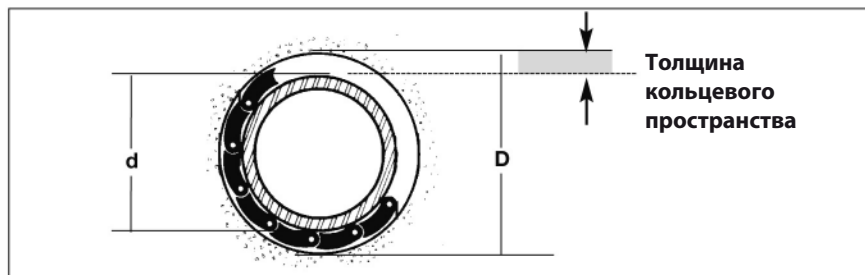
Link-Seal® Уплотнитель кольцевых пространств

Выбор типа / Заказ



1. Какой тип?

Выбор необходимого типа уплотнителя Link-Seal зависит от размера кольцевого пространства между футляром или обсадной трубой и подводящей трубы. Оптимальный тип в ненатянутом состоянии должен быть меньше размера пространства, а в натянутом – больше. Размер кольцевого пространства рассчитывается следующим образом:



Внутр. диаметр футляра или отверстия (D) - Внesh. диаметр подводящей трубы (d)

2

=

Размер кольцевого пространства

Полученная величина должна попадать в диапазон между «толщина без натяжения» и «толщина под натяжением», указанным в таблице. Необходимый тип уплотнения выбирается путем простой подстановки рассчитанной величины в колонку «Размер кольцевого пространства».

Тип	Толщина без натяжения, мм	Размер кольцевого пространства	Толщина под натяжением, мм	Необходимая толщина стены, мм
LS 200	12,7		15,7	75
LS 265	16,0		20,0	75
LS 275	16,0		20,0	75
LS 300	18,0		22,5	100
LS 310	18,0		22,5	100
LS 315	21,1		26,0	100
LS 325	23,2		30,0	120
LS 340	25,5		34,0	120
LS 360	32,0		42,0	120
LS 400	36,3		46,0	140
LS 410	37,0		48,5	140
LS 425	28,4		37,0	140
LS 440	44,0		55,0	140
LS 475	41,3		48,5	140
LS 500	60,3		71,5	150
LS 525	55,4		63,5	150
LS 575	48,0		58,0	150
LS 615 ^а	81,6		98,0	150
LS 625	83,0		98,0	150
LS 650	69,0		84,0	150
LS 700	95,0		110,0	150

Тип:

2. Какие элементы?

После подбора типа следует определиться с количеством элементов. Для этого рассчитайте длину окружности центров отверстий по следующей формуле. Полученную величину разделите на длину дуги выбранного типа уплотнения (см. таблицу). Полученная величина (округленная в меньшую или в большую сторону) дает необходимое количество элементов.

Тип	Длина дуги, мм	внеш. Ø трубы, мм	внеш. Ø трубы, мм	мин. кол-в штук
LS 200	30,0	от 21,3	до 323,9 ⁰¹	4
LS 265	41,0	от 50,0	до 406,4 ⁰¹	5
LS 275	25,6	от 0,0	до 90,0	4
LS 300	41,0	от 44,5	до 250,0 ⁰¹	5
LS 310	57,5	от 60,3	до 406,4 ⁰²	5
LS 315	38,4	от 37,0	до 315,0	5
LS 325	79,8	от 133,0	до 711,0	6
LS 340	41,4	от 30,0	до 323,9	4
LS 360	55,1	от 40,0	до 406,4	5
LS 400	93,1	от 139,7	до 1220,0	6
LS 410	67,6	от 60,3	до 323,9	5
LS 425	93,1	от 144,0	до 1220,0	6
LS 440	99,0	от 139,7	до 1220,0	6
LS 475	68,6	от 60,3	до 1220,0	5
LS 500	99,8	от 100,0	до 1220,0	5
LS 525	99,8	от 133,0	до 1220,0	6
LS 575	79,5	от 130,0	до 1220,0	5
LS 615 ^б	155,5	от 219,0	до 3000,0	6
LS 625	106,7	от 133,0	до 2000,0	5
LS 650	106,7	от 133,0	до 2000,0	5
LS 700	155,5	от 219,6	до 3000,0	6



- (1) Начиная от размера внешнего диаметра трубы 150 мм мы рекомендуем увеличить отверстие, чтобы можно было использовать LS 310!
- (2) Начиная от размера внешнего диаметра трубы 300 мм мы рекомендуем увеличить отверстие, чтобы можно было использовать LS 325!
- (3) Тип LS 615 не предназначен для труб из полиэтилена!

Количество:

Запрашивайте таблицу выбора. Программа выбора на сайте: www.psi-products.de



Внутр. Ø футляра (D)

Внеш. Ø подводящей трубы (d)

Окружность центров отверстий

Длина дуги

Кол-во

+

x 3,14 =

:

=

2



3. Какое исполнение?

Следующий шаг – определение варианта исполнения, качества материала крепежа и резины. Если, к примеру, необходимым для уплотнения требованием является маслостойкость, а также требуется крепеж из нержавеющей или оцинкованной стали, то этих требований вполне достаточно, чтобы осуществить выбор и определить номер артикула.

Исполнение:

4. Выбор номера артикула:

Зная полученные из шага 3 вариант исполнения и из шага 1 тип уплотнения, можно узнать номер артикула.



№ артикула:

Резина	Крепеж	
	Оцинкованная сталь	Нержавеющая сталь
Стандарт EPDM каучук, черный	C	S316
Маслостойкий нитрилкаучук, зеленый*	O	OS 316
Огнеупорный силиконовый каучук, серый	FS	-
Термостойкий силиконовый каучук, черный	T	-
EPDM каучук синий Шор 40 ± 5	B	BS 316

* LS 440 и LS 650 черный нитрилкаучук с зеленой маркировкой

Тип	C	B	S316	O	BS 316	OS 316
LS 200	2-025-00001	2-025-00300	2-025-00139	2-025-00040	2-025-00340	2-025-00156
LS 265	2-025-00017	2-025-00309	2-025-00186	-	2-025-00349	-
LS 275	2-025-00010	2-025-00301	2-025-00140	2-025-00039	2-025-00341	2-025-00150
LS 300	2-025-00002	2-025-00302	2-025-00141	2-025-00041	2-025-00342	2-025-00151
LS 310	2-025-00018	2-025-00310	2-025-00187	-	2-025-00359	-
LS 315	2-025-00012	2-025-00303	2-025-00146	2-025-00049	2-025-00343	2-025-00157
LS 325	2-025-00003	2-025-00304	2-025-00142	2-025-00042	2-025-00344	2-025-00152
LS 340	2-025-00004	2-025-00058	2-025-00143	2-025-00050	2-025-00064	2-025-00055
LS 360	2-025-00008	2-025-00059	2-025-00144	2-025-00051	2-025-00065	2-025-00056
LS 400	2-025-00009	2-025-00305	2-025-00172	2-025-00043	2-025-00345	2-025-00153
LS 410	2-025-00011	2-025-00060	2-025-00173	2-025-00052	2-025-00066	2-025-00161
LS 425	2-025-00005	2-025-00306	2-025-00174	2-025-00044	2-025-00346	2-025-00154
LS 440	2-025-00015	-	2-025-00176	2-025-00257	-	2-025-00258
LS 475	2-025-00006	2-025-00307	2-025-00145	2-025-00045	2-025-00347	2-025-00155
LS 500	2-025-00007	2-025-00308	2-025-00147	2-025-00046	2-025-00348	2-025-00158
LS 525	2-025-00013	2-025-00061	2-025-00148	2-025-00047	2-025-00067	2-025-00159
LS 575	2-025-00014	2-025-00062	2-025-00149	2-025-00053	2-025-00068	2-025-00160
LS 615	2-025-00215	-	2-025-00185	2-025-00220	-	2-025-00265
LS 625	-	2-025-00260	-	-	2-025-00261	-
LS 650	2-025-00016	-	2-025-00177	2-025-00255	-	2-025-00259
LS 700	-	2-025-00470	-	-	2-025-00471	-

5. Данные для заказа

Скопируйте бланк заказа, внесите свои данные и отправьте нам по почте или факсом. Не забудьте поставить подпись. Факс: +49(0)7473/3781-35

Запрашивайте таблицу выбора. Программа выбора на сайте: www.psi-products.de

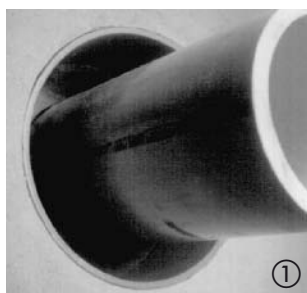


Количество	Тип	Исполнение	№ артикула	Сумма

Если у Вас возникли вопросы, пожалуйста, обратитесь в PSI. Для заказа действуют общие договорные условия PSI. Фирма оставляет за собой право на технические изменения. Фирма PSI не несет ответственности за использование продукции не по назначению. Гарантия фирмы PSI распространяется на замену бракованного материала изделий. Стоимость продукции указана в актуальном прайс-листе.

Отправитель:

Дата/Подпись _____



Отцентрировать трубу или кабель в отверстии стены. Убедитесь в том, что труба имеет с обеих сторон стены опору. Уплотнители кольцевых пространств Link-Seal® не выполняют функцию опоры.



Соединить. Соедините два конца цепи. Расслабьте заднюю пластину, работающую на сжатие, настолько, чтобы уплотнительное кольцо можно было свободно двигать.



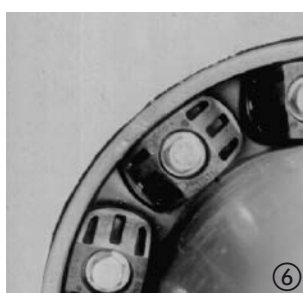
Все головки болтов должны указывать в направлении монтажника. Возможное провисание цепи нормально. Не удаляйте **никаких** элементов. При использовании труб малых диаметров возможно будет необходимо при монтаже растянуть цепь!



Продвиньте кольцо в зазор. Головки болтов должны быть также доступны после монтажа. При использовании цепей с большими уплотнительными элементами продвиньте сначала кольцо на позицию «6 часов», а затем по обе стороны до позиции «12 часов»



Начните теперь в позиции «12 часов» затягивать болты по часовой стрелке. Затягивать только вручную, а не с помощью электроинструмента!



Затяните каждый болт МАКСИМУМ на 4 оборота. Повторите процесс по часовой стрелке 2-3 раза, до тех пор, пока эластомер равномерно не выступит между всеми пластинами, работающими на сжатие.



Окончательный монтаж. Повторить процесс завинчивания через 2 часа.

В зависимости от условий применения (размер зазора, температура и т. д.) при необходимости затянуть несколько раз. Особенно важно при использовании моделей LS500 до LS650.

Максимальный момент затяжки			Тип
Для типов С, S316, черная резина, O и OS316, зеленая резина Шор 55°±5°	Для типов BC и BS 316, синяя резина, Шор 40°±5°	Для типов LS исполнение KTW/W270 Шор 50°±5°	
2 Нм	2 Нм	2 Нм	LS 200 до LS 275
8 Нм	6 Нм	8 Нм	LS 300 до LS 360
27 Нм	20 Нм	27 Нм	LS 400 до LS 475
65 Нм	50 Нм	65 Нм	LS 500 до LS 575
110 Нм	65 Нм	–	LS 615
65 Нм	50 Нм	65 Нм	LS 625 до LS 700

Обратите внимание на правильно выбранное оборудование, если вы устанавливаете уплотнители Link-Seal®.



Монтаж уплотнителей Link-Seal® – что нужно делать

1. Проверьте, чтобы уплотнительные элементы, поверхность трубы и внутренние стенки кольцевого отверстия или обсадной трубы (футляра) не были загрязнены.
2. Убедитесь, что труба находится по центру.
3. Установите цепь и следите за тем, чтобы прижимные пластины равномерно расправились.
4. Используйте только предписанное количество сегментов.
5. Следите за тем, чтобы труба была надлежащим образом укреплена, когда она будет засыпана.



Монтаж уплотнителей Link-Seal® – что нельзя делать

1. Не монтируйте цепь до тех пор, пока не расправите прижимные пластины.
2. Не устанавливайте уплотнители Link-Seal® на трубы спиральной сварки.
3. Не затягивайте болт окончательно до того, пока Вы не затянули следующий болт.
4. Не используйте электрошуроповерты, дрели, ударные дрели и т. п.
5. Уплотнители Link-Seal® не используются в качестве опоры.

Гарантия фирмы PSI распространяется на замену бракованного материала. Фирма PSI не несет ответственности за использование продукции не по назначению.



Таблица выбора

сортировано по отверстию

Отверстие	Link-Seal®			Выбор уплотнителя	
	Ø подводящей трубы в мм от	-	до	Кол-во сегментов	Тип LS ...
50	10	-	18	4	275
80	40	-	48	8	275
	48	-	53	7	200
100	32	-	45	5	340
	48	-	57	6	315
	55	-	64	6	300
	62	-	68	6	265
	68	-	75	9	200
125	42	-	61	5	360
	58	-	74	7	340
	73	-	82	8	315
	80	-	89	8	300
	87	-	93	8	265
	95	-	100	12	200
150	53	-	67	5	475
	58	-	76	5	410
	66	-	82	6	360
	82	-	99	9	340
	105	-	114	7	310
	112	-	118	10	265
	118	-	125	14	200
200	90	-	104	6	575
	103	-	117	7	475
	103	-	124	7	410
	116	-	133	9	360
	132	-	149	13	340
	155	-	164	10	310
250	134	-	154	8	575
	140	-	160	6	440
	153	-	163	9	475
	158	-	177	7	400
	166	-	186	12	360
	178	-	192	7	425
	190	-	203	9	325
	206	-	212	12	310
	300	157	-	173	7
184		-	204	10	575
190		-	210	8	440
208		-	226	12	410
216		-	236	15	360
234		-	244	20	340
240		-	253	11	325
255		-	264	15	310
350		182	-	210	8
	207	-	229	9	500
	223	-	239	9	525
	234	-	254	12	575
	253	-	267	14	475
	253	-	274	14	410
	266	-	286	18	360
	258	-	274	10	400
	276	-	293	11	425
	286	-	296	24	340
	294	-	303	13	325
	307	-	314	18	310



Таблица выбора

сортировано по отверстию

Отверстие	Link-Seal®			Выбор уплотнителя	
	Ø подводящей трубы в мм			Кол-во сегментов	Тип LS ...
от	-	до			
400	204	-	234	9	625
	234	-	255	9	650
	264	-	279	10	500
	273	-	289	11	525
	284	-	304	14	575
	292	-	310	11	440
	303	-	317	16	475
	308	-	327	12	400
	326	-	341	12	425
	340	-	353	15	325
	450	230	-	260	7
254		-	265	10	625
266		-	286	7	615
285		-	311	11	650
307		-	329	12	500
327		-	339	12	525
335		-	354	16	575
345		-	356	13	440
355		-	367	19	475
358		-	377	14	400
376		-	393	14	425
375		-	386	24	360
390		-	403	17	325
500		280	-	310	8
	304	-	334	12	625
	335	-	359	12	650
	357	-	379	14	500
	373	-	389	14	525
	385	-	400	18	575
	390	-	410	14	440
	408	-	427	15	400
	426	-	443	16	425
	440	-	453	19	325
	600	380	-	410	10
404		-	434	15	625
436		-	457	15	650
457		-	479	17	500
473		-	489	17	525
490		-	503	17	440
503		-	509	25	475
508		-	527	19	400
526		-	543	19	425
540		-	553	23	325

Все остальные размеры по запросу!

Поставляется в следующих исполнениях:

- Тип С: резина EPDM (черная, стандарт), оцинкованные болты
- Тип ВС: резина EPDM (синяя, особо мягкая, для пластиковых труб), оцинкованные болты
- Тип S316: резина EPDM (черная), болты из нержавеющей стали V4A
- Тип BS316: резина EPDM (синяя, особо мягкая, для пластиковых труб), болты из нержавеющей стали V4A
- Тип О: резина Нитрил (зеленая, маслостойкая), оцинкованные болты.
- Тип OS316: резина Нитрил (зеленая, маслостойкая), болты из нержавеющей стали V4A.







DET NORSKE VERITAS
TYPE APPROVAL CERTIFICATE

CERTIFICATE NO. P-1685
 This Certificate consists of 3 pages

This is to certify that the
Deck/Bulkhead Penetration
 with type designation(s)
LINK-SEAL SYSTEM of the types LS 200, LS 275, LS 300, LS 315, LS 325 and LS 500.

Manufactured by
PSI Pipeline Seal & Insulator, Inc
 Houston, United States

is found to comply with
 Det Norske Veritas' Rules for Classification of Ships

Application
 Pipe penetrations of watertight/pressure bulkheads and decks, except fire divisions

Temp. range: Type O, C, X: -40°C to +120°C
 Max. work. press.: Type O, 7.0 bar; Type C and X: 5.0 bar
 Size: See page 2

Place and date
 Harvik, 2004-05-11
 for DET NORSKE VERITAS AS

 John Olav Næskleby
 Head of Section



This Certificate is valid until
 2008-12-31


 Tommy Berg-Nielsen
 Surveyor

Notes: This Certificate is subject to terms and conditions attached. Any significant change to design or construction may render this Certificate invalid. The validity does not extend to the Type Approval Certificate and can be the approval of representative products.



BESCHEINIGUNG

Prüfbericht: DDA6115/4

Auftraggeber: PSI Products GmbH
 Ulrichstraße 25
 72116 Mössingen

Hersteller: PSI Pipeline Seal and Insulator, Inc.
 8525 Guloth Street
 Houston, Texas 77021
 U.S.A.

Gegenstand: Ringraum-Dichtung in Modul-Bauweise

Der o.g. Gegenstand wurde unter Berücksichtigung technischer Regeln geprüft und die qualitätsbestimmenden Maßnahmen für die Fertigung begutachtet.

Der Geltungsbereich mit allen Einzelheiten ist in dem Prüfbericht enthalten.

Der Hersteller ist berechtigt, an dem o.g. Gegenstand das Bauteilkennzeichen

TÜV - SW 007 - 94

anbringen.

Mannheim, den 24. September 2003
 BB-008-NA/NJ

TÜV BAYERN HESSEN SACHSEN SÜDWEST E.V.
 Bau und Betrieb
 Dampf- und Drucktechnik
 Kompetenzzentrum Druckbehälteranlagen
 Die Sachverständigen


 Dr.-Ing. John



Client: PSI Products GmbH
 Ulrichstraße 25
 72116 Mössingen, Germany

Order Number: -

Inspection Date: 08 August 2004
From: 08 August 2004

Order: APFL0000N

Date: 06 September 2004
Order Status: vollständig
From: 08 August 2004

This certificate is issued to the above named Client, on request to certify, that the undersigned Inspectors of this Society were fully in possession of the above named Data and have, on making their own inspection of the following Ringraum-Dichtungen zu bescheinigen.

Link-Seal® in Metallbauweise
 Modell LS der Materialtypen C, O und BC
 Modell S-LS des Materialtypen C

Diese Link-Seal wurden entsprechend der Beschreibung von PSI Products GmbH "Druckprüfung für die Ringraum-Dichtung Typ Link-Seal® in Metallbauweise" durchgeführt. Die Details der Prüfbeschreibung sind der 08. August 2004.

Die Ergebnisse werden in dem Bericht genannt.

Schlussfolgerung:

Die Schlussfolgerung der Prüfer ist, dass die oben genannten Dichtungen für den tatsächlichen Druck, so als in der Tabelle angegeben, unbedenklich sind.

Link-Seal® Typ	Tatsächlicher Druck
LS 200/275 Typ C	7 bar
LS 300/315 Typ BC	7 bar
LS 300/315 Typ O	7 bar
S-LS 300/315 Typ C	7 bar



A.H. Ziemgenius
 Surveyor to Lloyd's Register GMBH

A member of the Lloyd's Register Group