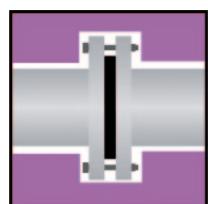


Informations générales

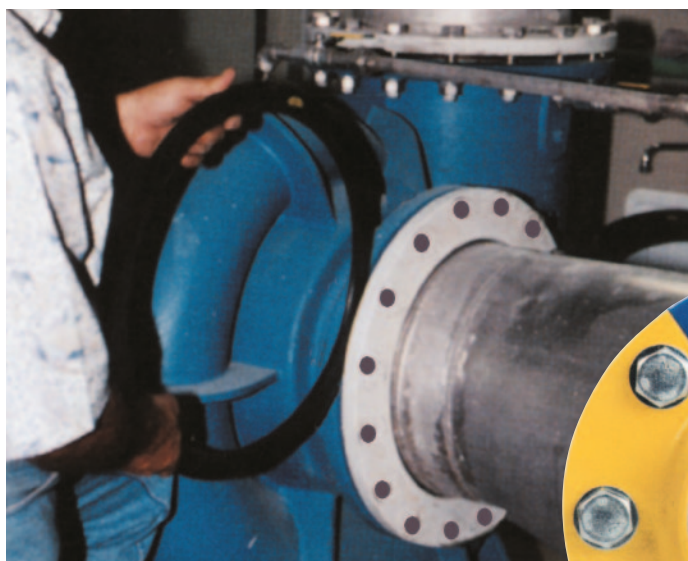
Guide de sélection

Données techniques

Notice de montage



# Jointes de brides caoutchouc avec insert acier **PSI**



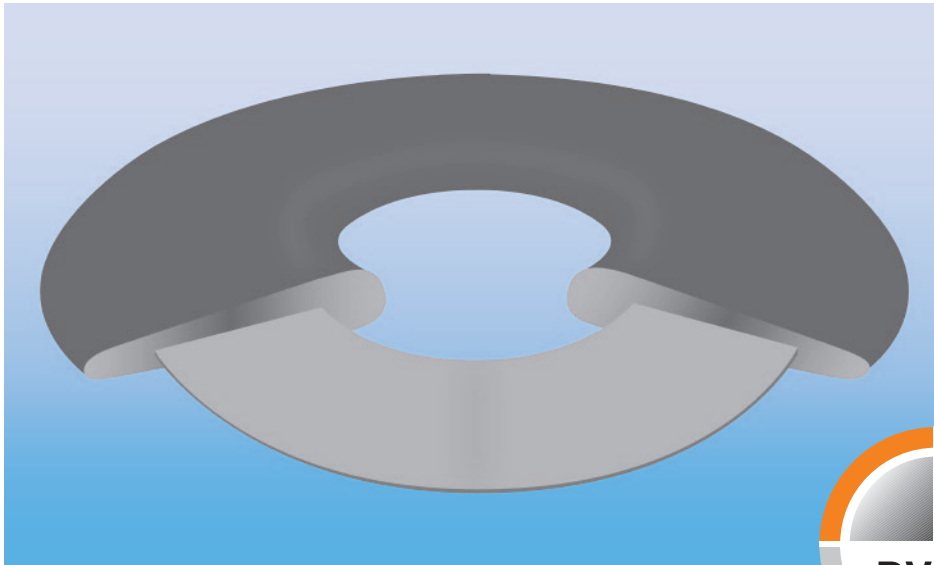
Eau potable  
KTW/W270



Accessoires de tuyauterie

# Joint de bride à picot caoutchouc avec insert acier type PSI G-S-S

## Informations générales



Eau potable  
KTW/W270



Joint de bride insert type G-S-S avec acier vulcanisé pour plus de stabilité dimensionnelle, un centrage assuré et une étanchéité parfaite suivant DIN EN 1514-1 (PN6-40).

**Joints suivant DIN 2690, ANSI et pour brides en caoutchouc sur demande.**

Pour dimensions de DN 15 à DN 1200 (jusqu'à DN 2000 sur demande)

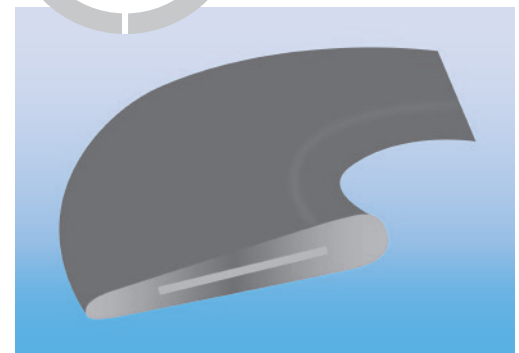
Pour pression de PN 6 à PN 40

### Les avantages

- Faible couple de serrage
- Un resserrage des vis à bride n'est pas nécessaire
- Distribution uniforme de la pression longitudinale en cas de déport de la bride et du coude
- Une grande capacité de redressement compense les changements de pression et les fluctuations de température
- Économique grâce à une haute sécurité de fonctionnement et des travaux de maintien minimes
- Résistant grâce au grand choix d'élastomères
- Étanche contre les fuites en cas de brides avec grande rugosité, faces de brides endommagées ainsi que faces de brides émaillées et gommées

### Les champs d'application

- Tuyauterie, construction d'installations générales: gaz, eau, eaux résiduaires, huile, substances chimiques
- Industrie: tuyauterie émaillée et gommée
- Tuyauterie en matière synthétique et construction d'appareils
- Exploitation des mines

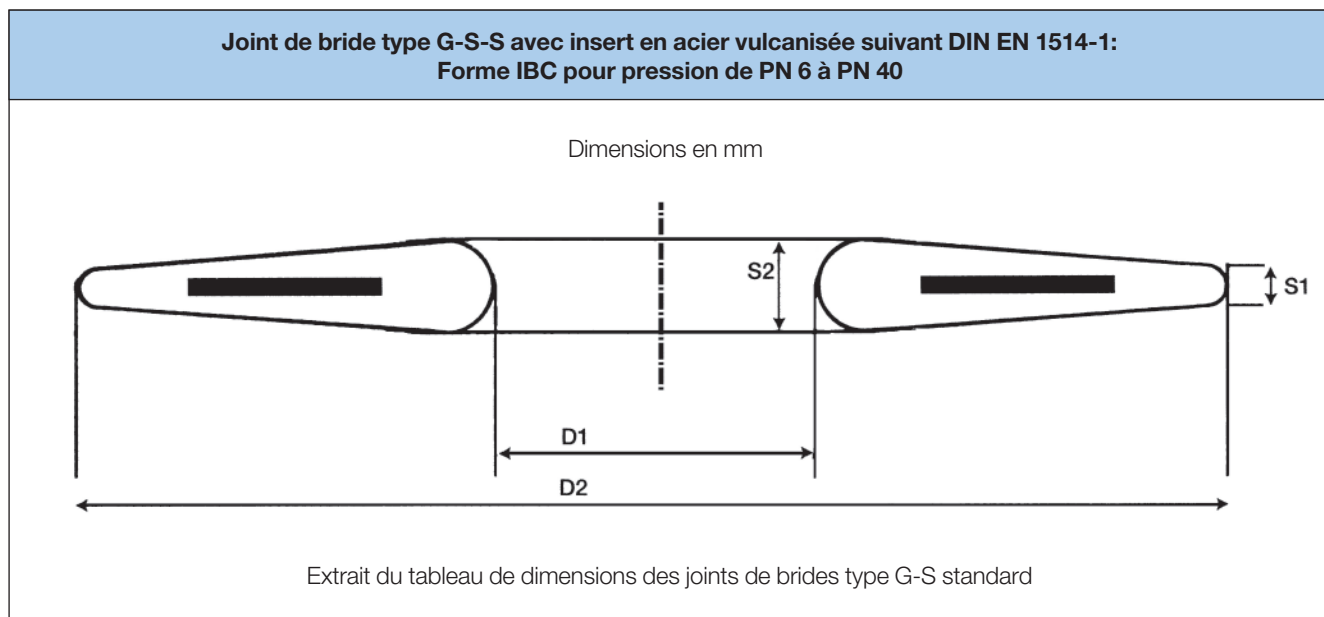


### Joints en caoutchouc-acier à enveloppe PTFE pour assurer la protection contre les substances chimiques

- Qualités de caoutchouc EPDM  
Température d'utilisation EPDM: -25°C à +120° C
- Dimensions suivant DIN EN 1514-1
- Emploi pour:  
Tanks GFK (matière synthétique renforcée de fibres de verre), systèmes d'étanchéité stat.
- Autres dimensions (p.ex. suivant DIN 2690 ou ANSI B 16,5) et matériaux (NBR, Viton, CR et NR) sur demande.

# Joint de bride caoutchouc avec insert acier type PSI G-S-S

## Données techniques



**Élastomères suivant ISO R 1629**

Matériaux	Dureté Shore A	Plage de température
NBR / DVGW (1)	70 +/-5	- 25° à + 90 °C
EPDM / KTW, W270 (2)	70 +/-5	- 25° à + 120 °C
FPM / Viton	75 +/-5	- 20° à + 200 °C

(1) Le matériau \*NBR est certifié comme matériau d'étanchéité pour tuyauterie d'alimentation de gaz et ses composants avec marque de vérification DIN-DVGW Reg. NG-5113BR0477 suivant EN 682 type GB (Plage de température -5°C à +50°C)  
 (2) approuvé suivant KTW D1 / D2, 1.3.13 du BFA pour eau potable et W270. Base d'essai: conformément à DIN EN 681-1

**Autres dimensions et matériaux sur demande**

## 2 en 1

### Un joint, deux utilisations

Grâce à sa forme de picot, le joint de bride PSI en caoutchouc avec insert acier peut également être utilisé soit comme joint standard en caoutchouc/acier, soit alternativement comme joint torique.

Grâce à l'épaulement épais du côté du médium, l'on obtient un effet rapide d'étanchéité avec un faible couple de serrage.

© PSI Products GmbH 2011

# Joint de bride en caoutchouc avec insert acier type PSI G-S-S

## Données techniques



Dia. nominal DN	Dimensions EN 1514-1 ISO 7483 (mm) D1xD2 / S1-S2	Pression PN					Référence	Référence
		6	10	16	25	40	NBR*	EPDM**
15	22 x 51/3 - 4		x	x	x	x	1-008-01287	1-008-02462
20	27 x 61/3 - 4		x	x	x	x	1-008-01288	1-008-03463
25	34 x 71/3 - 4		x	x	x	x	1-008-01289	1-008-01464
32	43 x 76/3 - 4	x					1-008-03241	1-008-01417
32	43 x 82/3 - 4		x	x	x	x	1-009-03242	1-008-03418
40	49 x 92/3 - 4		x	x	x	x	1-008-03263	1-009-03439
50	61 x 96/4 - 5		x				1-008-03284	1-008-01460
50	61 x 107/4 - 5		x	x	x	x	1-008-03286	1-008-03462
65	77 x 116/4 - 5		x				1-008-03307	1-008-01482
65	77 x 127/4 - 5		x	x	x	x	1-008-03308	1-008-03483
80	89 x 142/3 - 4		x	x	x	x	1-008-03309	1-008-01465
100	115 x 152/5 - 6		x				1-008-03310	1-008-03485
100	115 x 162/4 - 5			x	x		1-008-03312	1-008-01466
100	115 x 168/5 - 6				x	x	1-008-03313	1-008-01488
125	141 x 182/5 - 6	x					1-008-03314	1-008-01489
125	141 x 192/4 - 5		x	x			1-008-03316	1-008-03491
125	141 x 194/5 - 6				x	x	1-008-03317	1-008-01492
150	169 x 207/6 - 7	x					1-008-03318	1-008-01493
150	169 x 218/4 - 5		x	x			1-008-03320	1-008-03495
150	169 x 224/6 - 7				x	x	1-008-03321	1-008-03496
200	220 x 262/6 - 7	x					1-008-03322	1-008-01497
200	220 x 273/5 - 6		x	x			1-008-03324	1-008-03499
200	220 x 284/6 - 7				x		1-008-03325	1-008-01500
200	220 x 290/6 - 7					x	1-008-03326	1-008-01501
250	273 x 317/6 - 7	x					1-008-03327	1-008-01502
250	273 x 328/5 - 6		x				1-008-03329	1-008-03504
250	273 x 329/6 - 7			x			1-008-03330	1-008-03505
250	273 x 340/6 - 7				x		1-008-03331	1-008-01506
250	273 x 352/6 - 7					x	1-008-03332	1-008-01507
300	324 x 373/6 - 7	x					1-008-03333	1-008-01508
300	324 x 378/5 - 6		x				1-008-03335	1-008-03510
300	324 x 384/6 - 7			x			1-008-03336	1-008-03511
300	324 x 400/6 - 7				x		1-008-03337	1-009-03512
300	324 x 417/6 - 7					x	1-008-03338	1-008-03513
350	368 x 423/7 - 9***	x					1-008-03339	1-008-03439
350	356 x 438/6 - 7		x				1-008-01297	1-008-03515
350	368 x 445/7 - 9***			x			1-008-01341	1-008-01516
350	368 x 458/7 - 9***				x		1-009-01342	1-008-01517
350	368 x 475/7 - 9***					x	1-008-03343	1-008-01518
400	420 x 473/7 - 9	x					1-009-03344	1-009-03519
400	407 x 489/6 - 7		x				1-009-03345	1-009-03520

# Joint de bride en caoutchouc avec insert acier type PSI G-S-S

## Données techniques



Dia. nominal DN	Dimensions EN 1514-1 ISO 7483 (mm) D1xD2 / S1-S2	Étage de pression PN					Référence	Référence
		6	10	16	25	40	NBR*	EPDM**
400	407 x 495/7 - 9			x			1-009-03346	1-009-03521
400	420 x 515/7 - 9***				x		1-009-01347	1-009-01522
400	420 x 547/7 - 9***					x	1-009-01348	1-009-01523
450	470 x 528/7 - 9***	x					1-009-01349	1-009-01524
450	470 x 540/7 - 9***		x				1-009-03350	1-009-03525
450	470 x 557/7 - 9***			x			1-009-01351	1-009-01526
450	470 x 565/7 - 9***				x		1-009-01352	1-009-01527
450	470 x 572/7 - 9***					x	1-009-01353	1-009-01528
500	520 x 578/7 - 9***	x					1-009-01354	1-009-01529
500	508 x 594/6 - 7		x				1-009-03356	1-009-01474
500	508 x 617/7 - 9			x			1-009-03358	1-009-03532
500	520 x 625/7 - 9***				x		1-009-01359	1-009-01533
600	620 x 680/7 - 9***	x					1-009-01360	1-009-01534
600	610 x 695/6 - 7		x				1-009-03362	1-009-01475
600	610 x 734/7 - 9			x			1-009-03363	1-009-03537
600	620 x 730/7 - 9***				x		1-009-01364	1-009-01538
700	720 x 785/8 - 10***	x					1-009-01365	1-009-01539
700	712 x 810/7 - 8		x				1-009-03366	1-009-01476
700	712 x 804/7 - 8			x			1-009-03400	1-009-03450
700	720 x 830/8 - 10***				x		1-009-01368	1-009-01542
800	820 x 890/8 - 10***	x					1-009-01369	1-009-01543
800	813 x 917/7 - 8			x			1-009-01302	1-009-01477
800	813 x 911/8 - 10			x			1-009-03401	1-009-03451
800	820 x 940/8 - 10***				x		1-009-01372	1-009-01546
900	920 x 990/8 - 10***	x					1-009-01373	1-009-01547
900	915 x 1017/7 - 8		x				1-009-01374	1-009-01548
900	915 x 1011/7 - 8			x			1-009-03402	1-009-03452
900	920 x 1040/8 - 10***				x		1-009-01376	1-009-01550
1000	1020 x 1090/8 - 10***	x					1-009-01377	1-009-01551
1000	1016 x 1124/7 - 8		x				1-009-01304	1-009-01479
1000	1016 x 1128/7 - 8			x			1-009-03403	1-009-03453
1000	1020 x 1150/8 - 10***				x		1-009-01380	1-009-01554
1200	1220 x 1305/8 - 10***	x					1-009-01381	1-009-01555
1200	1220 x 1341/8 - 10		x	x			1-009-01382	1-009-01556
1200	1220 x 1360/8 - 10***				x		1-009-01383	1-009-01557
1400	1420 x 1548/7 - 8		x				1-009-01306	1-009-01481
1600	1620 x 1772/8 - 10		x				–	1-009-03562
1800	1820 x 1972/8 - 10		x				–	1-009-03563
2000	2020 x 2182/8 - 10		x				–	1-009-03564

\* NBR

Approbation pour gaz / DVGW

\*\* EPDM KTW

Approbation pour eau potable KTW-W270 (norme de la qualité de l'eau potable)

\*\*\* Dimension DIN 2690

Autres dimensions, autre pression et joints suivant DIN 2690, pour brides en caoutchouc et pour ANSI sur demande

# Joint de bride en caoutchouc avec insert acier type PSI G-S-S

## Données techniques pour brides de tubes plastiques



Dia. nominal DN	Dimensions (mm) DIN 8063-4, DIN 16962-12, DIN 16963-11, DIN 2501 Rohr-Reihe 4 PN 10	Référence	Référence
		NBR*	EPDM**
25	25 x 61/3 - 4	1-008-01264	1-008-01440
32	32 x 71/3 - 4	1-008-01265	1-008-01441
40	40 x 82/3 - 4	1-008-01266	1-008-01442
50	50 x 92/3 - 4	1-008-01267	1-008-01443
63	63 x 107/4 - 5	1-008-01268	1-008-01444
75	75 x 127/4 - 5	1-008-01269	1-008-01445
90	90 x 142/4 - 5	1-008-01270	1-008-01446
110	110 x 162/5 - 6	1-008-01271	1-008-01447
125	125 x 192/5 - 6	1-008-01272	1-008-01448
135	135 x 218/5 - 6	1-008-01274	1-008-01450
140	140 x 192/5 - 6	1-008-01273	1-008-01449
160	160 x 218/6 - 7	1-008-01275	1-008-01451
200	200 x 273/6 - 7	1-008-01276	1-008-01452
225	225 x 273/6 - 7	1-008-01277	1-008-01453
250	250 x 303/6 - 7	1-008-01278	1-008-01454
250	250 x 325/6 - 7	1-008-01279	1-008-01455
280	280 x 328/6 - 7	1-008-01280	1-008-01456
315	315 x 378/6 - 7	1-008-01281	1-008-01457
355	355 x 438/7 - 9	1-008-01282	1-008-01458
400	400 x 489/7 - 9	1-009-01283	1-009-01459

\* NBR

Approbation pour gaz / DVGW

\*\* EPDM KTW

Approbation pour eau potable KTW-W270  
(norme de la qualité de l'eau potable)

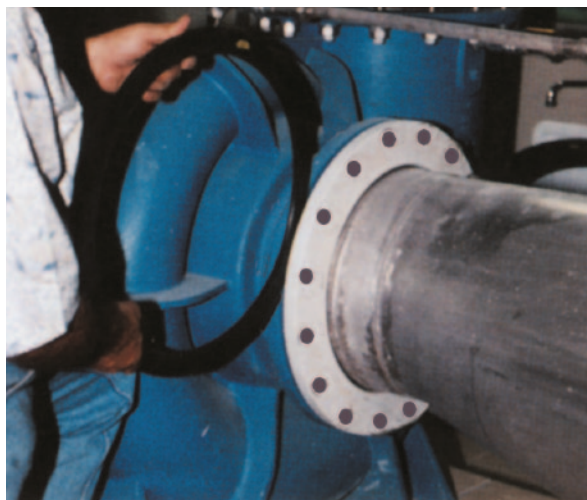


# Joint de bride en caoutchouc avec insert acier type PSI G-S-S

## Notice de montage



- Les brides doivent être préparées propres, sèches et alignées parallèlement
- Le joint ne doit pas être endommagé
- Des agents séparateurs ou des lubrifiants contenant de la graisse ne devraient pas entrer en contact avec le joint en caoutchouc
- Serrer uniformément les vis en croix à plusieurs reprises
- Un affaissement du tuyau doit être évité par un logement adéquat car autrement, le joint en caoutchouc pourrait être écrasé d'un côté
- Les joints en caoutchouc/acier ne devraient être utilisés qu'une seule fois



**Valeurs indicatives des couples de serrage pour joints de brides en caoutchouc avec insert acier**

DN	PN 6	PN 10	PN 16	PN 25	PN 40
15	6	11	11	11	11
20	10	16	16	16	16
25	13	21	21	21	21
32	22	36	36	36	36
40	28	45	45	45	45
50	31	58	58	58	58
65	42	77	77	38	38
80	70	45	45	45	45
100	74	49	49	70	70
125	50	64	64	105	105
150	54	89	89	124	124
200	76	123	82	123	155
250	65	102	127	177	234
300	105	105	160	177	245
350	136	133	177	264	345
400	111	160	223	340	515
500	120	188	316	370	437
600	173	250	480	500	

### Pour brides DN 15 - DN 600:

Les valeurs sont basées sur un coefficient de frottement  $\mu = 0,12$  et une pression superficielle maximale de  $15 \text{ N/mm}^2$ , le nombre et les tailles de vis suivant les normes DIN 2632 à 2635.

### Les valeurs indicatives des couples de serrage pour brides dépassant DN 600 sont établies selon la formule empirique suivante:

PN 10: DN / 3	= couple en Nm
PN 16: DN / 1,5	= couple en Nm
PN 25: DN	= couple en Nm
PN 40: DN * 2	= couple en Nm

Pour les tubes en matières synthétiques, p.ex. brides en PE, veuillez adapter, voire diminuer, les couples de serrage conformément au matériau correspondant de la bride.